

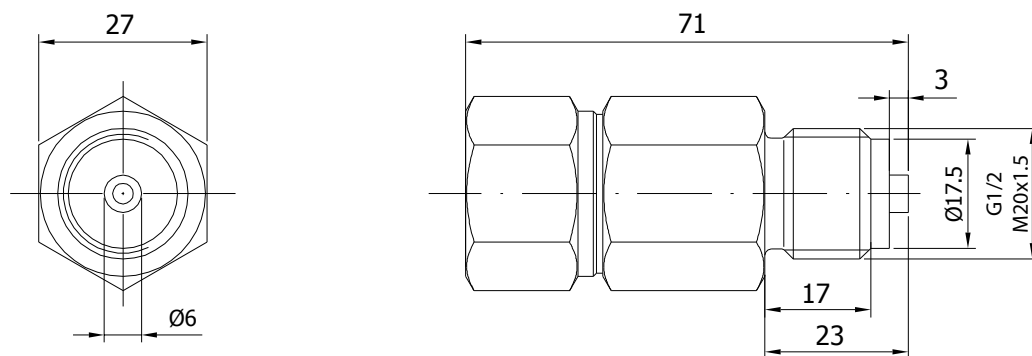
ОПИСАНИЕ

Демпфер DZ 10 предназначен для защиты преобразователей давления от воздействия гидроударов со стороны измеряемых сред.

ТЕХНИЧЕСКИЕ ПАРАМЕТРЫ

ПАРАМЕТР	ЗНАЧЕНИЕ
Материал корпуса	нержавеющая сталь
Диапазон температур	до +250 °С
Диапазон давления	до 700 бар
Длина	71 мм
Механическое присоединение	G1/2", G1/4", 1/4" NPT, M20x1,5
Принцип действия	дрессельный
Контактирующие со средой части	PTFE, медь

ГАБАРИТЫ (мм)



КОД ЗАКАЗА

	DZ 10	-XXX	-XXX
МЕХАНИЧЕСКОЕ ПРИСОЕДИНЕНИЕ К ДАТЧИКУ ДАВЛЕНИЯ			
	M20x1,5 внутр.	201	
	G1/2" внутр.	721	
	Другое (указать при заказе)	XXX	
МЕХАНИЧЕСКОЕ ПРИСОЕДИНЕНИЕ К ПРОЦЕССУ			
		M20x1,5 EN 837	201
		G1/2" EN 837	721
		Другое (указать при заказе)	XXX

Пример: DZ 10-201-201

Внешний вид, комплектация и/или технические характеристики продукции могут быть изменены производителем без предварительного уведомления.
 Продукция поставляется в соответствии со стандартными условиями поставки.
 © 2022 ООО „Пьезус“

КОД ЗАКАЗА

	DZ 10	-XXX	-XXX
МЕХАНИЧЕСКОЕ ПРИСОЕДИНЕНИЕ К ДАТЧИКУ ДАВЛЕНИЯ			
	M20x1,5 внутр.	201	
	G1/2" внутр.	721	
	G1/4" внутр.	741	
	1/4" NPT внутр.	840	
	Другое (указать при заказе)	XXX	
ПРИСОЕДИНЕНИЕ К ПРОЦЕССУ			
		M20x1,5 EN 837	201
		G1/2" EN 837	721
		G1/4" внутр.	741
		1/4" NPT внутр.	840
		Другое (указать при заказе)	XXX

Пример: DZ 10-201-201