



ОПИСАНИЕ

Датчик давления APZ 3420 v с поршневым разделителем в резьбовом исполнении применяется для непрерывных измерений давления бурового раствора, шлама и иных сред с песком, грунтом, каменной крошкой и другими твердыми включениями.

Особо прочная толстая поршневая мембрана устойчива к ударам и допускает механическую очистку.



ХАРАКТЕРИСТИКИ

Диапазоны давления: от 0...6 бар до 0...160 бар, спец. -1...9 бар и др.

Измеряемое давление: избыточное, вакууметрическое

Основная погрешность: 1,0 / 0,5 % ДИ

Выходные сигналы: 4...20 мА (Ex ia исполнение - опционально);
0...20 мА; 0...5 мА; 0...10 В; 0...5 В; 0,5...4,5 В; HART®; RS-485 (Modbus RTU)

Сенсор: кремниевый тензорезистивный

Механические присоединения: G1 1/2"; G1 1/4"; G1"; G 3/4"

Температура измеряемой среды: -25...+85 °C

Температура окружающей среды: -40...+85 °C

ПРИМЕНЕНИЕ

Строительные машины
оборудование
Инженерно-геологические
изыскания

Буровые установки
Добывающая промышленность

Перерабатывающая
промышленность
Микротоннелирование

Внешний вид, комплектация и/или технические характеристики продукции могут быть изменены производителем без предварительного уведомления.
Продукция поставляется в соответствии со стандартными условиями поставки.
Представленная информация носит рекомендательный характер. Ответственность за выбор материалов, контактирующих с рабочей средой, лежит на потребителе.
© 2024 ООО „Пьезус“

ТЕХНИЧЕСКИЕ ПАРАМЕТРЫ

ДИАПАЗОНЫ ИЗМЕРЕНИЯ

Диапазон давления, бар Избыточное	Абсолютное	Перегрузка, бар
0...6	30	40
0...10	60	80
0...16	60	80
0...25	100	150
0...40	100	150
0...60	150	230
0...100	300	450
0...160	300	450

* НПИ может быть равен - 1 бар.

ТЕХНИЧЕСКИЕ ХАРАКТЕРИСТИКИ

Основная погрешность, % ДИ*	$\leq \pm 1$ (стандарт); $\leq \pm 0,5$ (стандарт)
Влияние температуры, % ДИ / 10 °С	$\leq \pm 0,25$
Диапазон термокомпенсации	0...+80 °С
Диапазон термокомпенсации (опция)	-25...+60 °С
Влияние отклонения напряжения питания	$\leq \pm 0,05\%$ ДИ / 10 В
Влияние отклонения сопротивления нагрузки	$\leq \pm 0,05\%$ ДИ / кОм (для датчиков с токовым сигналом)
Долговременная стабильность	$\leq \pm 0,3\%$ ДИ / год
Время отклика (10...90%)	≤ 1 мс

* Основная погрешность включает нелинейность, гистерезис и воспроизводимость.

ЭКСПЛУАТАЦИОННЫЕ ХАРАКТЕРИСТИКИ

Температура измеряемой среды	-25...+85 °С		
Температура окружающей среды	-40...+85 °С, для датчиков взрывозащищенного исполнения - с учетом температурного класса		
Температура хранения	-40...+85 °С		
Взрывозащита (опция)			
Температурный класс	T4	T5	T6
Окружающая среда	-40...+80 °С	-40...+60 °С	-40...+50 °С
Вибростойкость	10 g RMS, 20–2000 Гц		
Ударопрочность	100 g / 11 мс		
Ресурс	$> 100 \times 10^6$ циклов		

КОНСТРУКЦИЯ

Контактирующие со средой части	мембрана, штуцер, уплотнение		
Уплотнение	NBR		
Мембрана	нержавеющая сталь 316L (1.4404)		
Корпус, штуцер	нержавеющая сталь 316L (1.4404)		
Механическое присоединение	G1 1/2"; G1 1/4"; G1"; G3/4"		
Электрическое присоединение	Класс защиты	Сечение провода, макс.	Диаметр кабеля
DIN 43650A (4 конт.)	IP65	1,5 мм ²	6...8 мм
M16 (Binder 723), 5-конт.	IP67	0,75 мм ²	6...8 мм
M12x1 (Binder 713), 5-конт.	IP67	0,75 мм ²	6...8 мм
Кабельный ввод M12x1,5	IP67	0,14 мм ²	5 мм
Кабельный ввод M16x1,5	IP67	0,14 мм ²	6...8 мм
Кабельный ввод, герметичное исполнение	IP68	0,14 мм ²	7,5 мм

ЭЛЕКТРИЧЕСКИЕ ХАРАКТЕРИСТИКИ

Выходной сигнал	Напряжение питания, U _{пит}	Сопротивление нагрузки	Потребление тока
4...20 мА / 2-пров.	12...36 В	≤ [(U _{пит} - 12 В) / 0,02 А] Ом*	< 26 мА
4...20 мА / HART®			
4...20 мА / 3-пров.	12...36 В	≤ 500 Ом	< 7 мА
0...20 мА / 3-пров.		≥ 10 кОм	
0...10 В / 3-пров.			
0...5 В / 3-пров.			
0,5...4,5 В	5 В	≥ 5 кОм	< 2 мА
0,5...4,5 В	6...15 В	-	< 7 мА
RS-485 / Modbus RTU	12...36 В	-	< 7 мА

* Для выходного сигнала 4...20 мА / HART® минимальное сопротивление нагрузки для цифровой передачи: 250 Ом. HART® является зарегистрированным товарным знаком HART Communication Foundation.

Безопасные значения для взрывозащиты вида "искробезопасная электрическая цепь" Ex ia:

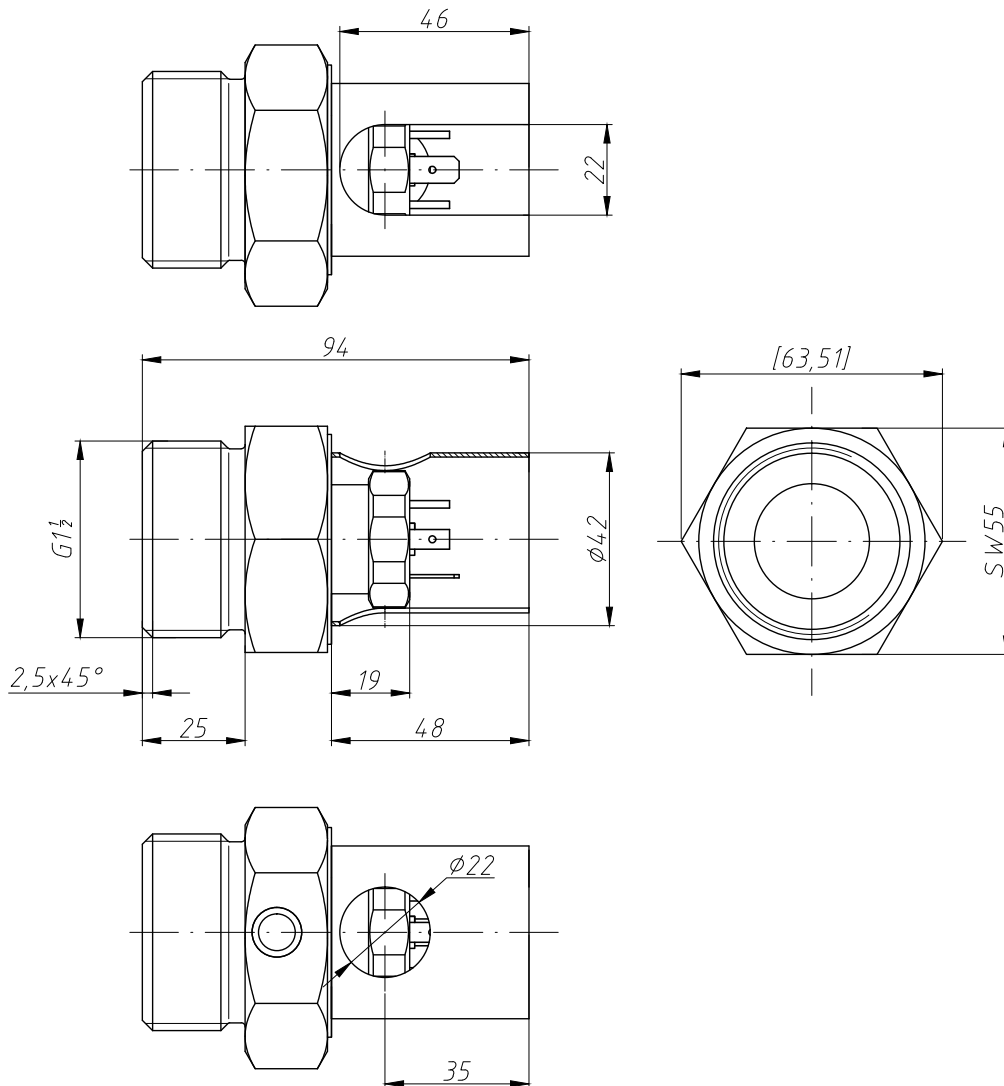
Параметр	2-пров.	3-пров., 4-пров.
Максимальное входное напряжение, U _i	28 В	6 В
Максимальный входной ток, I _i	93 мА	60 мА
Максимальная входная мощность, P _i	660 мВт	100 мВт
Максимальная внутренняя индуктивность, L _i	10 мкГн	10 мкГн
Максимальная внутренняя емкость, C _i	15 нФ	500 нФ

ЭЛЕКТРИЧЕСКИЕ ПРИСОЕДИНЕНИЯ / ТАБЛИЦА ПОДКЛЮЧЕНИЙ

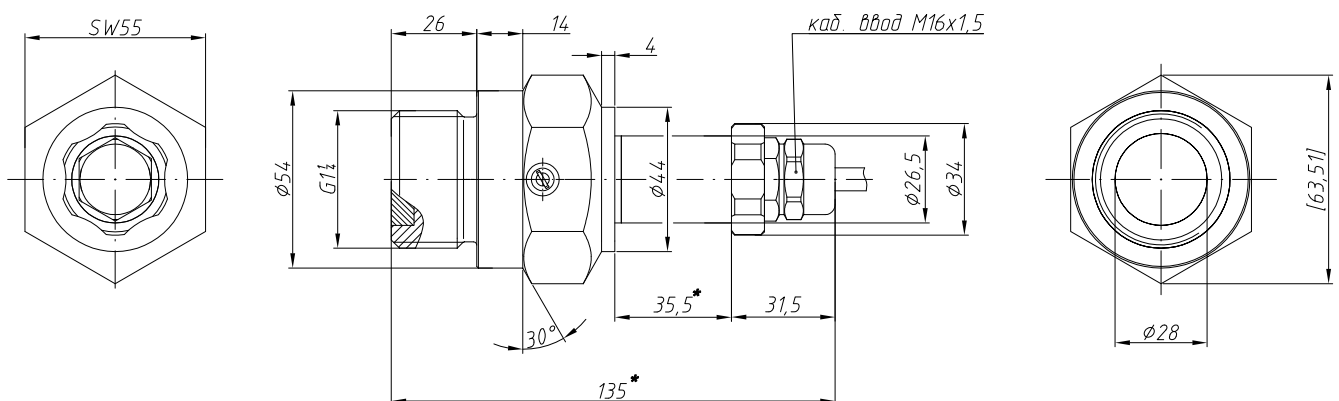
Цепи датчика	DIN 43650	M12x1, 5-нонт.	M16, 5-нонт.	Кабельный ввод	
2-пров.	питание +	1	1	3	белый (красный)
	питание -	2	2	4	коричневый (синий)
	экран	GND	4	5	желто-зеленый
3-пров.	питание +	1	1	3	белый (красный)
	питание -	2	2	4	коричневый (синий)
	выход +	3	3	1	зеленый (черный)
	экран	GND	4	5	желто-зеленый
RS-485 4-пров.	питание +	-	3	3	белый (красный)
	питание -	-	1	1	коричневый
	A	-	4	4	желтый
	B	-	5	5	зеленый (черный)
	экран	-	2	2	желто-зеленый

ГАБАРИТЫ (мм)

Корпус с защитным кожухом, присоединение G1 1/2", DIN 43560A

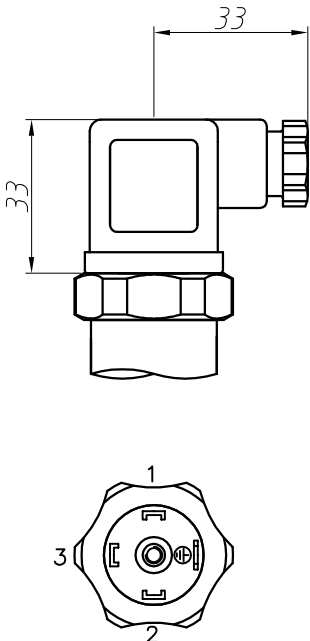
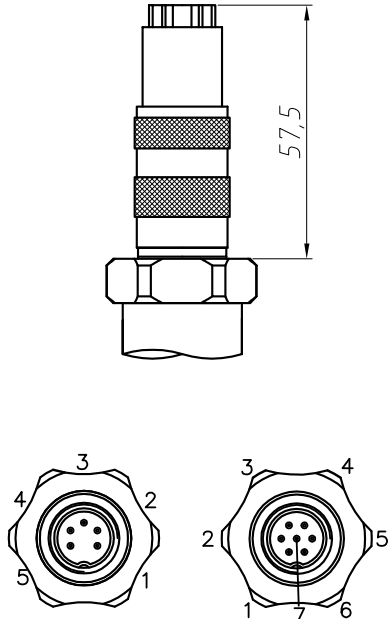
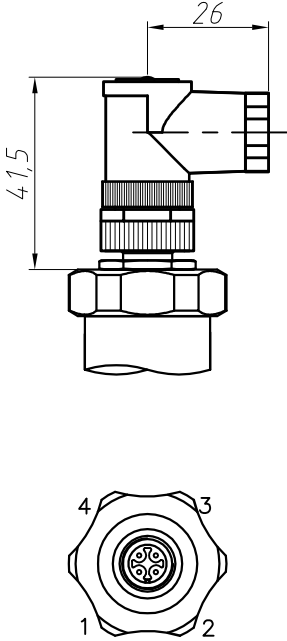
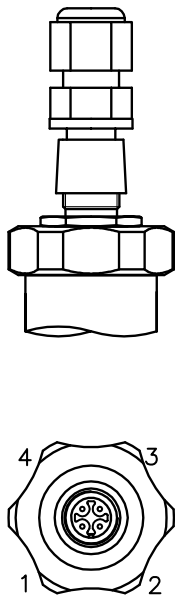
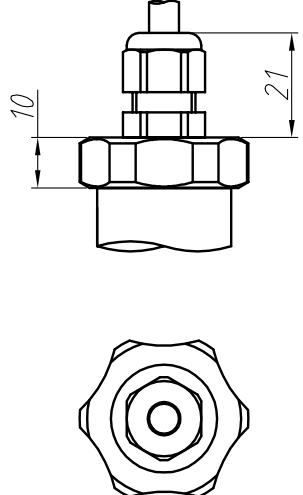
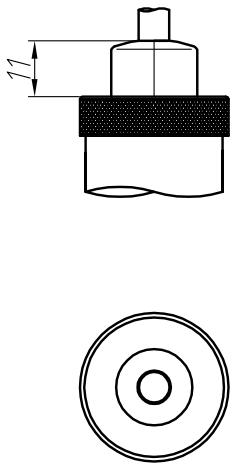


Корпус без защитного кожуха, присоединение G1 1/4", кабельный ввод M16x1,5



* Во взрывозащитном исполнении Ex ia корпус датчика длиннее на 25 мм
 С выходным сигналом RS485 / Modbus RTU корпус датчика длиннее на 34 мм
 С выходным сигналом HART® корпус датчика длиннее на 42 мм

ЭЛЕКТРИЧЕСКИЕ ПРИСОЕДИНЕНИЯ, РАЗМЕРЫ (мм)

DIN 43650A (IP65)	Binder 723 (IP 67), 5-конт. Binder 723 (IP 67), 7-конт.	M12x1 (IP67), угловой разъем
		
M20x1 (IP67), прямой разъем	M12x1,5 каб. ввод (IP 67) / 2 м кабеля	Кабельный ввод (IP68) / 4 м кабеля
		

КОД ЗАКАЗА

APZ 3420	-x	-X	-X	-XXXX	-X	-XX	-X	-XXX	-X	-X	-XX
Поршневой разделитель с резьбовым присоединением	v										
ИЗМЕРЯЕМОЕ ДАВЛЕНИЕ											
Избыточное	G										
Вакуумметрическое, НПИ= -1 бар	V										
ЕДИНИЦА ИЗМЕРЕНИЯ											
бар	B										
кг/см ²	S										
м вод. ст.	W										
кПа	K										
Другое (указать при заказе)	X										
ВЕРХНИЙ ПРЕДЕЛ ИЗМЕРЕНИЯ (ВПИ)											
бар, кг/см²	м вод. ст.		кПа								
6,0	6000	60	6001	600	6002						
10	1001	100	1002	1000	1003						
16	1601	160	1602	Другой	XXX						
25	2501	250	2502								
40	4001	Другой	XXXX								
60	6001										
100	1002										
160	1602										
Другой	XXXX										
ОСНОВНАЯ ПОГРЕШНОСТЬ											
	1% (стандарт)	E									
	0,5% (опция)	D									
	Другое (указать при заказе)	X									
ЭЛЕКТРИЧЕСКОЕ ПРИСОЕДИНЕНИЕ											
	DIN 43650A (стандарт, IP 65)	10									
	DIN 43650A (IP 67)	11									
	M16 (Binder 723), 5-конт.	20									
	M12x1 (Binder 713), 5-конт. прямой	30									
	M12x1 (Binder 713), 5-конт. угловой	31									
	Кабельный ввод M12x1,5 + кабель 2 м (-20...+75 °С)	40									
	Кабельный ввод, герметичное исполнение (IP 68) + кабель 4 м (-20...+75 °С)	41									
	Кабельный ввод M16x1,5 + 2 метра кабеля	40									
	Другое (указать при заказе)	XX									
ВЫХОДНОЙ СИГНАЛ											
	4...20 мА / 2-пров. (стандарт)	A									
	4...20 мА / 2-пров., 0Ex ia IIC T6...T4 Ga X	Q									
	4...20 мА / 3-пров.	B									
	0...20 мА / 3-пров.	C									
	0...5 мА / 3-пров.	S									
	0...10 В / 3-пров.	D									
	0...5 В / 3-пров.	E									
	0,5...4,5 В / 3-пров., питание 5 В, 0Ex ia IIC T6...T4 Ga X	R									
	0,5...4,5 В / 3-пров., питание 6...15 В	K									
	RS-485 / Modbus RTU	M									
	4...20 мА / HART®	H									
	Другое (указать при заказе)	X									
	G1 1/2"	G27									
	G1 1/4"	G25									
	G1"	G24									
	G3/4"	G16									
	Другое (указать в заказе)	XXX									

КОД ЗАКАЗА (ПРОДОЛЖЕНИЕ)

APZ 3420	-x	-X	-XXXX	-X	-XX	-X	-XXX	-X	-X	-XX
ЗАПОЛНЯЮЩАЯ ЖИДНОСТЬ РАЗДЕЛИТЕЛЯ СРЕД										
Силиконовое масло								S		
Другое (указать при заказе)								X		
УПЛОТНЕНИЕ										
NBR (бутадиен-нитрильный каучук)									N	
ИСПОЛНЕНИЕ										
Стандартное										00
С возможностью калибровки нуля (требуется конфигуратор ZCON 100)										01
С температурной компенсацией -25...+60 °С										26
Дополнительная защита от конденсата (заливка компаундом)										16
Другое (указать при заказе)										XX

Пример: APZ 3420 v-G-B-6000-E-44-A-G25-S-N-00 (0...5 бар, резьба G1 1/4")
 APZ 3420 v-V-B-9000-E-10-A-G27-S-N-00 (-1...9 бар, резьба G1 1/2")

ПРИНАДЛЕЖНОСТИ

		
<p>ZCON 100 Конфигуратор датчиков давления</p>	<p>PZ 1024 Стабилизированный блок питания 10 Вт/24 В</p>	<p>BZ 05 / BZ 10 Клеммная коробка с грозозащитой</p>