



#### ОПИСАНИЕ

Датчик давления APZ 3420 t разработан для применения в условиях перегрузок, сильной вибрации и частых колебаний давления, что происходит при некоторых технологических процессах, например, связанных с подачей жидкой смазки (эмульсии) к режущим частям буровых и тоннелепроходческих машин. В данном датчике между мембраной и сенсором чувствительного элемента имеется разделитель сред - герметичный отсек, заполненный маслом. Конструкция датчика давления обеспечивает удобство демонтажа и очистки, что часто требуется в процессе эксплуатации.

#### ХАРАКТЕРИСТИКИ

Диапазоны давления: от 0...6 бар до 0...40 бар

Измеряемое давление: избыточное, вакууметрическое

Основная погрешность: 1,0 / 0,5 % ДИ

Выходные сигналы: 4...20 мА (Ex ia исполнение - опционально);  
0...20 мА; 0...5 мА; 0...10 В; 0...5 В; 0,5...4,5 В; HART®; RS-485 (Modbus RTU)

Сенсор: кремниевый тензорезистивный

Механические присоединения: специальное исполнение

Температура измеряемой среды: -25...+85 °С

Температура окружающей среды: -40...+85 °С

#### ПРИМЕНЕНИЕ

Контроль давления пульпы

Специализированный транспорт

Перерабатывающая

Буровые и тоннелепроходческие механизмы

Строительные машины и оборудование

промышленность

Внешний вид, комплектация и/или технические характеристики продукции могут быть изменены производителем без предварительного уведомления. Продукция поставляется в соответствии со стандартными условиями поставки.  
© 2024 ООО „Пьезус“

## ТЕХНИЧЕСКИЕ ПАРАМЕТРЫ

### ДИАПАЗОНЫ ИЗМЕРЕНИЯ

Диапазон давления, бар Избыточное	Абсолютное		Перегрузка, бар
	0...6	30	
0...10	60	80	
0...16	60	80	
0...25	100	150	
0...40			

### ТЕХНИЧЕСКИЕ ХАРАКТЕРИСТИКИ

Основная погрешность, % ДИ*	≤ ±1 (стандарт); ≤ ±0,5 (стандарт)	
Влияние температуры, % ДИ / 10 °С	≤ ±0,25	
Диапазон термокомпенсации	0...+80 °С	
Диапазон термокомпенсации (опция)	-25...+60 °С	
Влияние отклонения напряжения питания	≤ ±0,05% ДИ / 10 В	
Влияние отклонения сопротивления нагрузки	≤ ±0,05% ДИ / кОм (для датчиков с токовым сигналом)	
Долговременная стабильность	≤ ±0,3% ДИ / год	

\* Основная погрешность включает нелинейность, гистерезис и воспроизводимость.

### ЭКСПЛУАТАЦИОННЫЕ ХАРАКТЕРИСТИКИ

Температура измеряемой среды	-25...+85 °С; (в зависимости от заполняющей жидкости и конструкции разделителя сред)
Температура окружающей среды	-40...+85 °С
Температура хранения	-40...+85 °С
Вибростойкость	10 g RMS, 25–2000 Гц
Ударопрочность	100 g / 11 мс
Время отклика (10...90%)	≤ 1 мс
Ресурс	> 100 x 10 <sup>6</sup> циклов
Максимальные безопасные величины для искробезопасного исполнения 0Ex ia IIC T4 Ga	напряжение 28 В, ток 93 мА, мощность 660 мВт

### КОНСТРУКЦИЯ

Материал штуцера	нержавеющая сталь 304 (1.4301) по умолчанию; 316L (1.4404) - опционально		
Материал корпуса	нержавеющая сталь 316L (1.4404)		
Уплотнение	NBR		
Мембрана	нержавеющая сталь 316L (1.4404)		
Контактирующие со средой части	мембрана, штуцер, уплотнение		
Механическое присоединение	специальное исполнение		
<b>Электрическое присоединение</b>	<b>Класс защиты</b>	<b>Сечение провода, макс.</b>	<b>Диаметр кабеля</b>
DIN 43650A (4 конт.)	IP65	1,5 мм <sup>2</sup>	6...8 мм
M16 (Binder 723), 5-конт.	IP67	0,75 мм <sup>2</sup>	6...8 мм
M12x1 (Binder 713), 5-конт.	IP67	0,75 мм <sup>2</sup>	6...8 мм
Кабельный ввод M12x1,5	IP67	0,14 мм <sup>2</sup>	5 мм
Кабельный ввод, герметичное исполнение	IP68	0,14 мм <sup>2</sup>	7,4 мм

## ЭЛЕКТРИЧЕСКИЕ ХАРАКТЕРИСТИКИ

Выходной сигнал	Напряжение питания, U <sub>пит</sub>	Сопротивление нагрузки	Потребление тока
4...20 мА / 2-пров. (0Ex ia IIC T4 Ga)	12...36 В (12...28 В)	≤ 1000 Ом	< 26 мА
4...20 мА / 3-пров.	12...36 В	≤ 500 Ом	
0...20 мА / 3-пров.	12...36 В	≤ 500 Ом	
0...5 мА / 3-пров.	12...36 В	≤ 500 Ом	
0...10 В / 3-пров.	12...36 В	> 10 кОм	< 7 мА
0...5 В / 3-пров.	12...36 В	> 5 кОм	
0,5...4,5 В / 3-пров.	5 В / 6...15 В (опция)	> 5 кОм	< 2 мА / < 7 мА
RS-485 / Modbus RTU	12...36 В	-	< 7 мА
4...20 мА / HART®	12...36 В	≥ 250 Ом	< 26 мА

Безопасные значения для взрывозащиты вида "искробезопасная электрическая цепь" Ex ia:

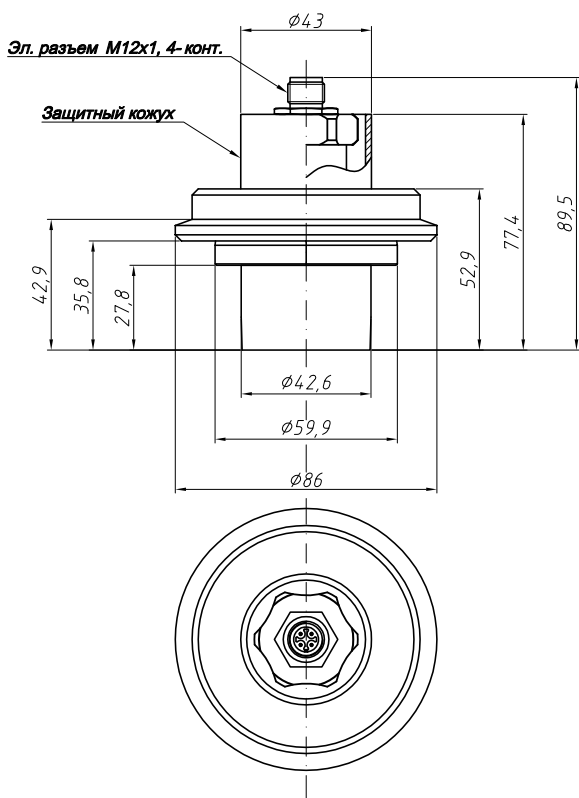
Параметр	2-пров.	3-пров., 4-пров.
Максимальное входное напряжение, U <sub>i</sub>	28 В	6 В
Максимальный входной ток, I <sub>i</sub>	93 мА	60 мА
Максимальная входная мощность, P <sub>i</sub>	660 мВт	100 мВт
Максимальная внутренняя индуктивность, L <sub>i</sub>	10 мкГн	10 мкГн
Максимальная внутренняя емкость, C <sub>i</sub>	15 нФ	500 нФ

## ЭЛЕКТРИЧЕСКИЕ ПРИСОЕДИНЕНИЯ / ТАБЛИЦА ПОДКЛЮЧЕНИЙ

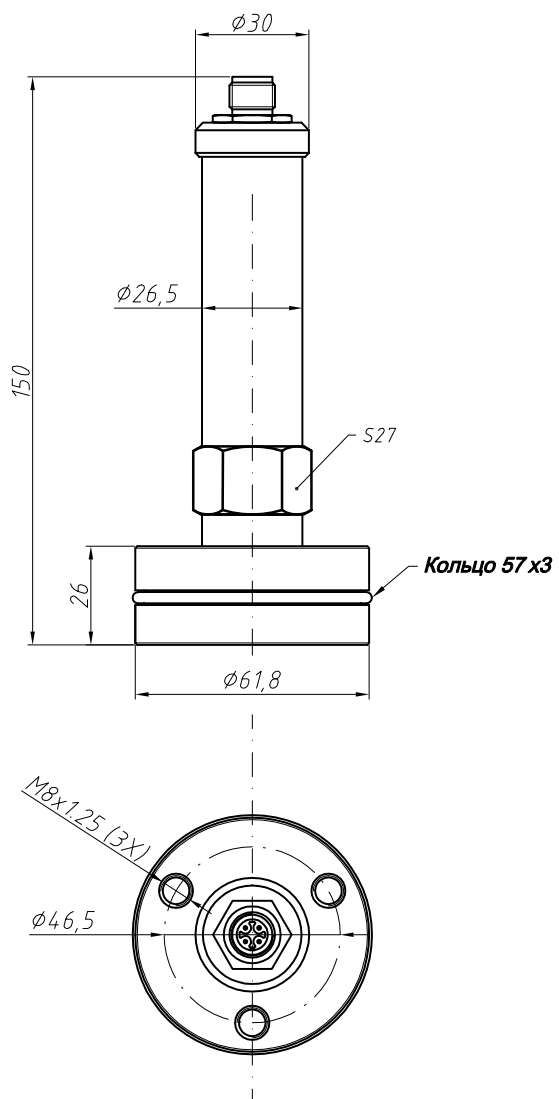
Цепи датчика	DIN 43650	M12x1 (Binder 713)	M16 (Binder 723)	Кабельный ввод	
2-пров.	питание +	1	1	3	белый (красный)
	питание -	2	2	4	коричневый (синий)
	экран	GND	4	5	желто-зеленый
3-пров.	питание +	1	1	3	белый (красный)
	питание -	2	2	4	коричневый (синий)
	выход +	3	3	1	зеленый (черный)
RS-485 4-пров.	экран	GND	4	5	желто-зеленый
	питание +	-	3	3	белый (красный)
	питание -	-	1	1	коричневый (синий)
	A	-	4	4	желтый
	B	-	5	5	зеленый (черный)
экран	-	2	2	желто-зеленый	

## ГАБАРИТЫ (мм)

G28

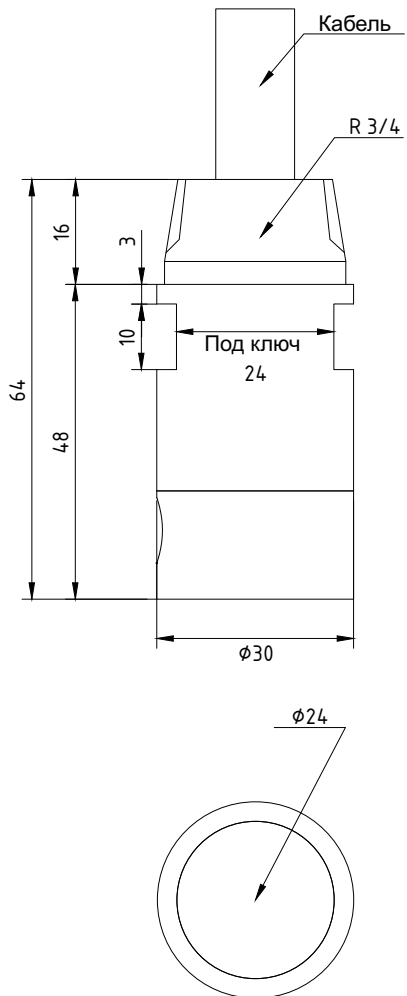


G51

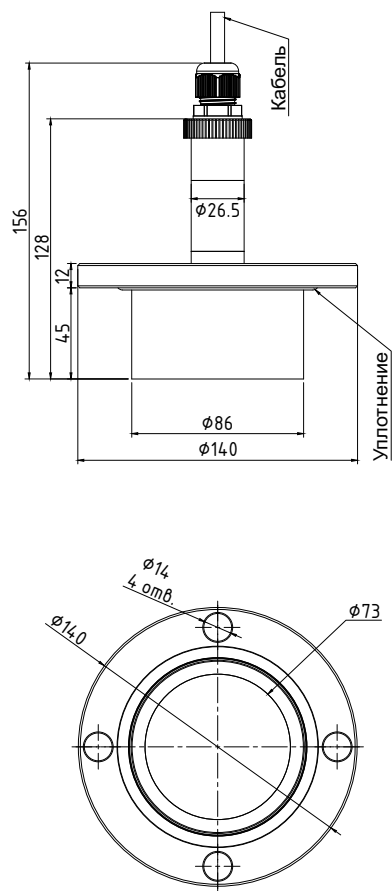


## ГАБАРИТЫ (мм)

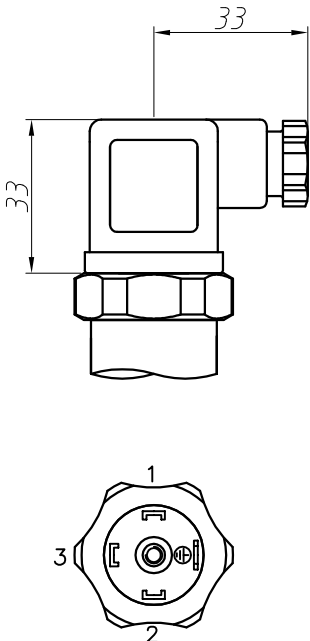
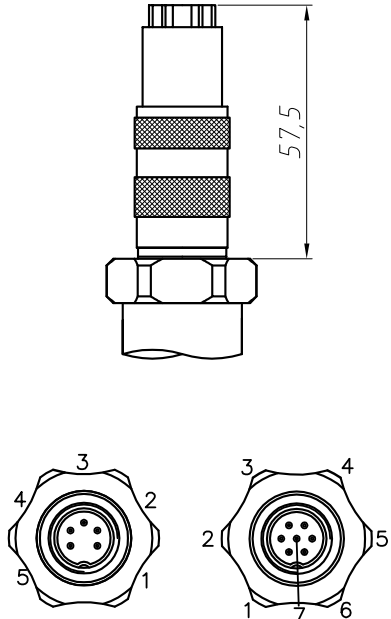
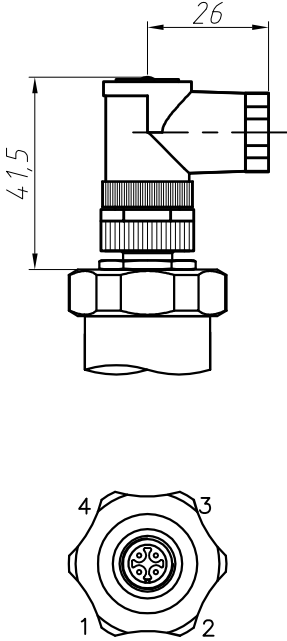
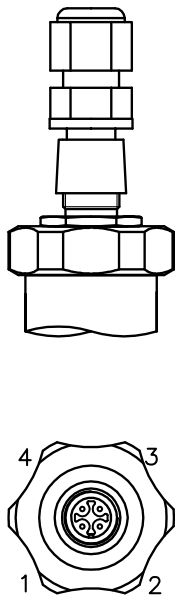
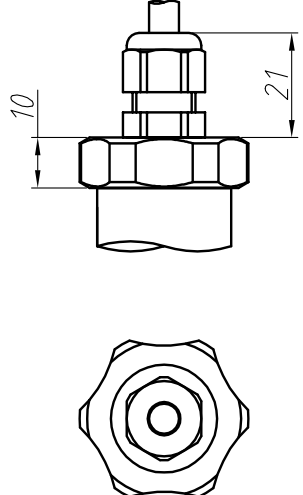
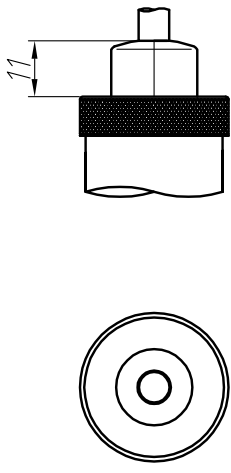
B79



G85



## ЭЛЕКТРИЧЕСКИЕ ПРИСОЕДИНЕНИЯ, РАЗМЕРЫ (мм)

<p>DIN 43650A (IP65)</p>	<p>Binder 723 (IP 67), 5-конт. Binder 723 (IP 67), 7-конт.</p>	<p>M12x1 (IP67), угловой разъем</p>
		
<p>M20x1 (IP67), прямой разъем</p>	<p>M12x1,5 каб. ввод (IP 67) / 2 м кабеля</p>	<p>Кабельный ввод (IP68) / 4 м кабеля</p>
		

## КОД ЗАКАЗА

	<b>APZ 3420</b>	<b>-x</b>	<b>-X</b>	<b>-X</b>	<b>-XXXX</b>	<b>-X</b>	<b>-XX</b>	<b>-X</b>	<b>-XXX</b>	<b>-X</b>	<b>-X</b>	<b>-XX</b>
<b>ИСПОЛНЕНИЕ ДЛЯ ТОННЕЛЕПРОХОДЧЕСКИХ МАШИН</b>		<b>t</b>										
<b>ИЗМЕРЯЕМОЕ ДАВЛЕНИЕ</b>												
	Избыточное		<b>G</b>									
	Вакуумметрическое, НПИ= -1 бар		<b>V</b>									
<b>ЕДИНИЦА ИЗМЕРЕНИЯ</b>												
	бар		<b>B</b>									
	кг/см <sup>2</sup>		<b>S</b>									
	м вод. ст.		<b>W</b>									
	кПа		<b>K</b>									
	Другое (указать при заказе)		<b>X</b>									
<b>ВЕРХНИЙ ПРЕДЕЛ ИЗМЕРЕНИЯ (ВПИ)</b>												
	<b>бар, кг/ см<sup>2</sup></b>		<b>м вод. ст.</b>		<b>кПа</b>							
6,0	6000	60	6001	600	6002							
10	1001	100	1002	1000	1003							
16	1601	160	1602	Другой	XXXX							
25	2501	250	2502									
40	4001	Другой	XXXX									
Другой	XXXX											
<b>ОСНОВНАЯ ПОГРЕШНОСТЬ</b>												
	1% (стандарт)				<b>E</b>							
	0,5% (опция)				<b>D</b>							
	Другое (указать при заказе)				<b>X</b>							
<b>ЭЛЕКТРИЧЕСКОЕ ПРИСОЕДИНЕНИЕ</b>												
	DIN 43650A (стандарт, IP 65)				<b>10</b>							
	DIN 43650A (IP 67)				<b>11</b>							
	Binder 723				<b>20</b>							
	M12x1 прямой (Binder 713)				<b>30</b>							
	M12x1 угловой (Binder 713)				<b>31</b>							
	Кабельный ввод M12x1,5 + кабель 2 м (-20...+75 °C)				<b>40</b>							
	Кабельный ввод, герметичное исполнение (IP 68) + кабель 4 м (-20...+75 °C)				<b>41</b>							
	Другое (указать при заказе)				<b>XX</b>							
<b>ВЫХОДНОЙ СИГНАЛ</b>												
	4...20 мА / 2-пров. (стандарт)				<b>A</b>							
	4...20 мА / 2-пров., 0Ex ia IIC T4 Ga				<b>Q</b>							
	4...20 мА / 3-пров.				<b>B</b>							
	0...20 мА / 3-пров.				<b>C</b>							
	0...5 мА / 3-пров.				<b>S</b>							
	0...10 В / 3-пров.				<b>D</b>							
	0...5 В / 3-пров.				<b>E</b>							
	0,5...4,5 В / 3-пров., 0Ex ia IIC T4 Ga (или диапазон по запросу в пределах 0,3...4,6 В)				<b>R</b>							
	RS-485 / Modbus RTU				<b>M</b>							
	4...20 мА / HART®				<b>H</b>							
	Другое (указать при заказе)				<b>X</b>							

## КОД ЗАКАЗА (ПРОДОЛЖЕНИЕ)

APZ 3420	-x	-X	-X	-XXXX	-X	-XX	-X	-XXX	-X	-X	-XX
<b>МЕХАНИЧЕСКОЕ ПРИСОЕДИНЕНИЕ</b>											
								G28 (исполнение 1)	G28		
								G51 (исполнение 2)	G51		
								G79 (исполнение 3)	B79		
								G85 (исполнение 4)	G85		
								Другое (указать при заказе)	XXX		
<b>ЗАПОЛНЯЮЩАЯ ЖИДНОСТЬ РАЗДЕЛИТЕЛЯ СРЕД</b>											
								Силиконовое масло (-40...+125 °С)	S		
								Другая	X		
<b>УПЛОТНЕНИЕ</b>											
								NBR (бутадиен-нитрильный каучук), кроме фланцевого присоединения			N
<b>ИСПОЛНЕНИЕ</b>											
									Стандартное		00
									С возможностью калибровки нуля (требуется конфигуратор ZCON 100)		01
									С температурной компенсацией -25...+60 °С		26
									Дополнительная защита от конденсата (заливка компаундом)		16
									Другое (указать при заказе)		XX

Пример: APZ 3420 t -G-B-4001-E-10-A-208-S-N-00

## ПРИНАДЛЕЖНОСТИ

		
ZCON 100 Конфигуратор датчиков давления	PZ 1024 Стабилизированный блок питания 10 Вт/24 В	BZ 05 / BZ 10 Клеммная коробка с грозозащитой