



### ОПИСАНИЕ

Датчик давления предназначен для применения на водном транспорте в жестких условиях эксплуатации. Используемые в конструкции материалы и открытая мембрана сенсора позволяют работать с химически агрессивными и вязкими средами. Чувствительный элемент выполнен на основе емкостного сенсора с керамической мембраной, что дает устойчивость к перегрузкам и долговременную стабильность характеристик. Обеспечивает высокую точность за счет активной компенсации дополнительной температурной погрешности. Основная погрешность до 0,2% от диапазона измерений.



### ХАРАКТЕРИСТИКИ

Диапазоны давлений: от 0...40 мбар до 0...10 бар

Основная погрешность: 0,25% ДИ

Сенсор: керамический емкостной

Выходные сигналы: 4...20 мА; HART®; RS-485 / Modbus RTU

Механическое присоединение: G1 1/2"

Температура измеряемой среды: -40...+125 °С (зависит от материала штуцера и уплотнения)

Температура окружающей среды: -40...+85 °С

Опция: полевой корпус с дисплеем / без дисплея

### ПРИМЕНЕНИЕ

Измерение уровня жидкости в топливных баках и танках	Контроль уровня питьевой и морской воды
Насосные и компрессорные установки	Измерение уровня заполнения открытых отсеков
Давление смазочного масла, топливной системы	Контроль осадки при погрузке судна

Внешний вид, комплектация и/или технические характеристики продукции могут быть изменены производителем без предварительного уведомления.  
Продукция поставляется в соответствии со стандартными условиями поставки.  
Представленная информация носит рекомендательный характер. Ответственность за выбор материалов, контактирующих с рабочей средой, лежит на потребителе.  
© 2025 ООО „Пьезус“

## ТЕХНИЧЕСКИЕ ПАРАМЕТРЫ

### ДИАПАЗОНЫ ДАВЛЕНИЯ

Диапазон давления, бар Избыточное	Перегрузка, бар	Давление разрыва, бар	Диапазон давления, бар Избыточное	Перегрузка, бар	Давление разрыва, бар
0...0,04	4	5	0...1,0	10	12
0...0,06	4	5	0...1,6	18	22
0...0,10	4	5	0...2,5	25	31
0...0,16	6	7	0...4,0	25	31
0...0,25	6	7	0...6,0	40	50
0...0,40	6	7	0...10	40	50
0...0,60	6	7			

Датчики избыточного давления с ВПИ от 0,4 бар и более устойчивы к разрежению 1 бар.

Датчик избыточного давления с ВПИ от 0,16 бар устойчив к разрежению 0,5 бар.

Датчики избыточного давления с ВПИ от 0,1 бар и меньше устойчивы к разрежению 0,3 бар.

### ТЕХНИЧЕСКИЕ ХАРАКТЕРИСТИКИ

	P > 0,1 бар	P ≤ 0,1 бар
Основная погрешность, % ДИ*	≤ ±0,25 (стандарт) / 0,20 (опция для корпуса из стали)	≤ ±0,5 (стандарт)
Влияние температуры, % ДИ / 10 °С	≤ ±0,2	≤ ±0,3
Диапазон термокомпенсации	-20...+80 °С	
Влияние отклонения напряжения питания	≤ ±0,05% ДИ / 10 В	
Влияние отклонения сопротивления нагрузки	≤ ±0,05% ДИ / кОм	
Долговременная стабильность	≤ ±0,1% ДИ / год	
Время отклика (10...90%)	≤ 150 мс	

\* Основная погрешность включает нелинейность, гистерезис и воспроизводимость.

### ЭКСПЛУАТАЦИОННЫЕ ХАРАКТЕРИСТИКИ

Температура измеряемой среды	-40...+125 °С (в зависимости от материала штуцера и уплотнения)
Температура окружающей среды	-40...+85 °С
Температура хранения	-40...+85 °С
Вибростойкость	10 g RMS, 25–2000 Гц
Ударопрочность	100 g / 11 мс
Ресурс	> 100 x 10 <sup>6</sup> циклов нагружения

### КОНСТРУКЦИЯ

Материал корпуса и штуцера	нержавеющая сталь 316L (1.4404) (-20...+125 °С) PVDF (поливинилхлорид) (-20...+70 °С) PVC (поливинилиденфторид) (-10...+50 °С)		
Уплотнение	FKM (фторкаучук) (-25...+125 °С) NBR (бутадиен-нитрильный каучук) (-25...+100 °С) EPDM (этилен-пропиленовый каучук) (-40...+125 °С) FFKM (перфторкаучук) (-40...+125 °С)		
Мембрана	керамика Al <sub>2</sub> O <sub>3</sub> 96%		
Контактирующие со средней части	Мембрана, механическое присоединение, уплотнение		
Механическое присоединение	G 1 1/2" DIN 3852		
<b>Электрическое присоединение</b>	<b>Класс защиты</b>	<b>Сечение провода, макс.</b>	<b>Диаметр кабеля</b>
DIN 43650A (4-конт.)	IP65	1,5 мм <sup>2</sup>	6...8 мм
M16 (Binder 723), 5-конт.	IP67	0,75 мм <sup>2</sup>	6...8 мм
M12x1 (Binder 713), 5-конт.	IP67	0,75 мм <sup>2</sup>	6...8 мм
Viscaneer (4-конт.)	IP68	1,5 мм <sup>2</sup>	6...8 мм
Кабельный ввод, M12x1,5	IP67	0,14 мм <sup>2</sup>	5 мм
Герметичный кабельный ввод, IP68	IP68	0,14 мм <sup>2</sup>	7,4 мм

### ЦИФРОВОЙ ДИСПЛЕЙ (опция только для полевого корпуса)

Вид дисплея	OLED графический 128x64 точек (30x16 мм)
Отображаемые значения	bar, mbar, МПа, КПа, Па, psi, mmHg, mWc, ftH <sub>2</sub> O, %, mA, user
Диапазон отображаемых цифровых значений	-1999...9999
Дополнительная погрешность отображаемой величины	0,1% ДИ ± единица младшего разряда, выраженная в % от ДИ
Время установления показаний	< 1 с (при отключенном демпфировании)
Демпфирование	0,3...30 с (программируется)

## ЭЛЕКТРИЧЕСКИЕ ХАРАКТЕРИСТИКИ

Выходной сигнал	Напряжение питания, $U_{пит}$	Сопротивление нагрузки	Потребление тока
4...20 мА / 2-пров.	12...36 В	$\leq [(U_{пит} - 12 В) / 0,02 А] Ом^*$	< 26 мА
4...20 мА / HART®			
RS 485 / Modbus RTU		-	< 7 мА

## ТАБЛИЦА ПОДКЛЮЧЕНИЯ

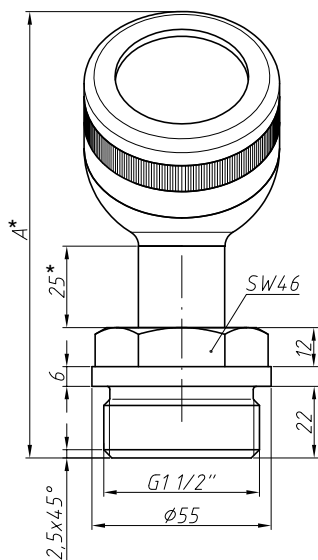
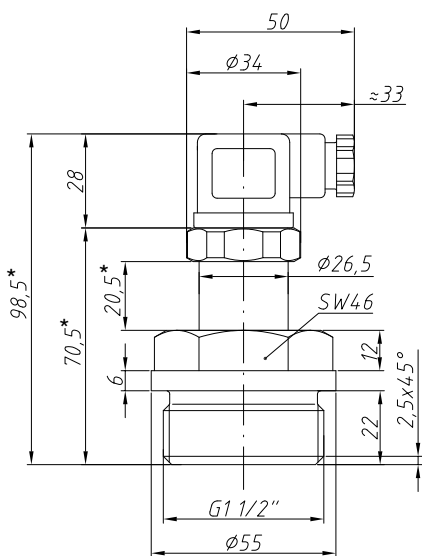
Цепи датчика	DIN 43650	M12x1 (Binder 713) 5-конт.	M16 (Binder 723) 5-конт.	Виссaneer	Кабельный ввод	
2-пров. / HART®	питание +	1	1	3	белый (красный)	
	питание -	2	2	4	коричневый (синий)	
	экран	GND	4	5	4	желто-зеленый
RS-485 4-пров.	питание +	-	3	3	-	белый (красный)
	питание -	-	1	1	-	коричневый (синий)
	A	-	4	4	-	желтый
	B	-	5	5	-	зеленый (черный)
	экран	-	2	2	-	желто-зеленый

## ЭЛЕКТРИЧЕСКИЕ ПРИСОЕДИНЕНИЯ, РАЗМЕРЫ (мм)

DIN 43650A (IP65)	Кабельный ввод M12x1,5 (IP67)	M12x1 (Binder 713), 5-конт. прямой (IP67)	M12x1 (Binder 713), 5-конт. угловой (IP67)
M16 (Binder 723), 5-конт. (IP67)	Виссaneer (IP68)	Герметичный кабельный ввод, нержавеющая сталь (IP68)	

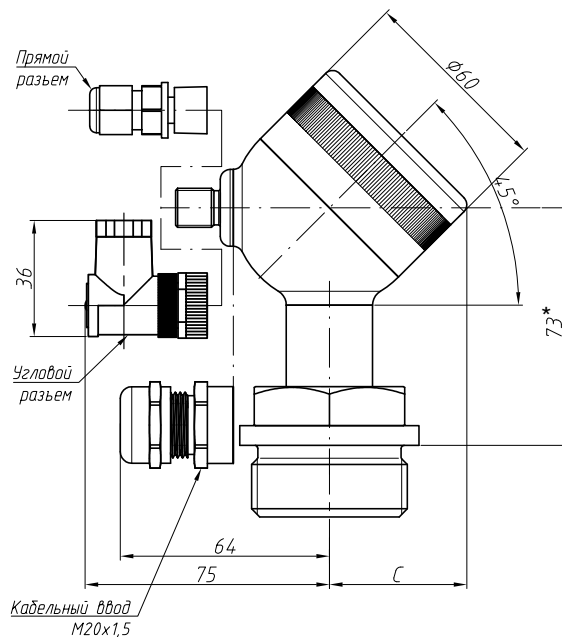
## ГАБАРИТЫ (мм)

Стандартное



	A*	C
с дисплеем	137	42
без дисплея	134	39

Полевой корпус



\*A с выходным сигналом RS485 / ModbusRTU корпус датчика длиннее на 34 мм.  
C с выходным сигналом HART® корпус датчика длиннее на 42 мм.

## КОД ЗАКАЗА

APZ 3240 k		-X	-X	-XXXX	-X	-XX	-X	-XXX	-X	-X	-XX
<b>ИСПОЛНЕНИЕ ДЛЯ СУДОСТРОЕНИЯ</b>											
<b>ИЗМЕРЯЕМОЕ ДАВЛЕНИЕ</b>											
Избыточное		G									
<b>ЕДИНИЦА ИЗМЕРЕНИЯ</b>											
бар		B									
кг/см <sup>2</sup>		S									
м вод. ст.		W									
кПа		H									
Другое (указать при заказе)		X									
<b>ВЕРХНИЙ ПРЕДЕЛ ИЗМЕРЕНИЯ (ВПИ)</b>											
бар, кг/см <sup>2</sup>		м вод. ст.		кПа							
0,04	0040	0,4	0400	4,0	4000						
0,06	0060	0,6	0600	6,0	6000						
0,10	0100	1,0	1000	10	1001						
0,16	0160	1,6	1600	16	1601						
0,25	0250	2,5	2500	25	2501						
0,40	0400	4,0	4000	40	4001						
0,60	0600	6,0	6000	60	6001						
1,0	1000	10	1001	100	1002						
1,6	1600	16	1601	160	1602						
2,5	2500	25	2501	250	2502						
4,0	4000	40	4001	400	4002						
6,0	6000	60	6001	600	6002						
10	1001	100	1002	1000	1003						
Другое	XXXX	Другое	XXXX	Другое	XXXX						
<b>ОСНОВНАЯ ПОГРЕШНОСТЬ</b>											
0,25 (P > 0,1 бар) (стандарт)				C							
0,50 (P ≤ 0,1 бар) (стандарт)				D							
0,20% (P > 0,1 бар) (опция для корпуса из стали)				B							
Другое (указать при заказе)				X							
<b>ЭЛЕКТРИЧЕСКОЕ ПРИСОЕДИНЕНИЕ</b>											
DIN 43650A (стандарт, IP65)				10							
DIN 43650A (IP67)				11							
M16 (Binder 723), 5-конт.				20							
M12x1 (Binder 713), 5-конт. прямой				30							
M12x1 (Binder 713), 5-конт. угловой				31							
Кабельный ввод, M12x1,5 + кабель 2 м (-20...+75 °C)				40							
Герметичный кабельный ввод, IP68 + кабель 4 м (-20...+75 °C)				41							
Vissaneer				50							
Полевой корпус без дисплея, кабельный ввод M20x1,5				60							
Полевой корпус с дисплеем, кабельный ввод M20x1,5				67							
Полевой корпус с дисплеем, прямой M12x1				64							
Полевой корпус с дисплеем, угловой M12x1				65							
Другое (указать при заказе)				XX							
<b>ВЫХОДНОЙ СИГНАЛ</b>											
4...20 мА / 2-пров. (стандарт)				A							
4...20 мА / HART®				H							
RS-485 / Modbus RTU				M							
Другое (указать при заказе)				X							
<b>МЕХАНИЧЕСКОЕ ПРИСОЕДИНЕНИЕ</b>											
G1 1/2" DIN 3852				765							
Другое (указать при заказе)				XXX							
<b>УПЛОТНЕНИЕ</b>											
FKM (фторкаучук) (-25...+125 °C, стандарт)				F							
NBR (бутадиен-нитрильный каучук) (-25...+100 °C)				N							
EPDM (этилен-пропиленовый каучук) (-40...+125 °C)				E							
FFKM (перфторкаучук) (-40...+125 °C)				K							
Другое (указать при заказе)				X							

## КОД ЗАКАЗА (продолжение)

APZ 3240 k	-X	-X	-XXXX	-X	-XX	-X	-XXX	-X	-X	-XX
МАТЕРИАЛ КОРПУСА										
Нержавеющая сталь, 316L									A	
PVC (-10...+50 °С, не более 10 бар)									P	
PVDF (-20...+70 °С, не более 20 бар)									F	
Другое (указать при заказе)									X	
ИСПОЛНЕНИЕ										
Стандартное										00
С возможностью калибровки нуля (требуется конфигуратор ZCON 100)										01
Дополнительная защита от конденсата (заливка компаундом)										16
Другое (указать при заказе)										XX

Пример: APZ 3240 k-G-B-1001-C-10-H-765 -F-A-00

## ПРИНАДЛЕЖНОСТИ

				
DZ 10 Демпфер гидроударов	ZCON 100 Конфигуратор датчиков давления	ANZ 200 Индикатор датчика с релейным выходом	PZ 1024 Стабилизированный блок питания 10 Вт/24 В	BZ 05 / BZ 10 Клеммная коробка с грозозащитой