



ОПИСАНИЕ

APZ 3020 – это общепромышленный датчик перепада давлений на основе кремниевого тензорезистивного чувствительного элемента, отличающийся возможностью измерений небольших перепадов давлений при высоком (до 4 МПа) статическом давлении. Компактный дизайн, различные варианты механических присоединений и их ориентации (аксиальное, радиальное) позволяют использовать прибор в ограниченном пространстве.

ХАРАКТЕРИСТИКИ

Диапазоны давлений: от 0...100 мбар до 0...25 бар

Измеряемое давление: дифференциальное

Основная погрешность: до $\pm 0,25\%$ ДИ

Выходной сигнал: 4...20 мА (опция: Ex ia); 0...20 мА; 0...10 В; 0...5 В; HART®; RS-485 / Modbus RTU и др.

Сенсор: кремниевый тензорезистивный

Механическое присоединение: 7/16"-20 UNF, G1/4" осевое, радиальное и др.

Температура измеряемой среды: -40...+125 °C

Температура окружающей среды: -40...+85 °C

ПРИМЕНЕНИЕ

Жидкости и газы

Отопление, вентиляция и кондиционирование (HVAC/R)

Гидравлические системы

Пневматика

ТЕХНИЧЕСКИЕ ПАРАМЕТРЫ

ДИАПАЗОНЫ ИЗМЕРЕНИЯ

Диапазон давления, бар	Одно-сторонняя перегрузка +, бар	Одно-сторонняя перегрузка -, бар	Давление разрыва, бар	Диапазон давления, бар	Одно-сторонняя перегрузка +, бар	Одно-сторонняя перегрузка -, бар	Давление разрыва, бар
Дифференциальное				Дифференциальное			
0...0,10	0,7	0,4	1,0	0...2,5	5,0	2,5	10
0...0,16	0,7	0,4	1,0	0...4,0	8,0	4	10
0...0,25	0,7	0,4	1,0	0...6,0	12	6	20
0...0,40	0,7	0,4	1,0	0...10	20	10	30
0...0,60	1,5	0,70	2,3	0...16	32	10	60
0...1,0	2,0	1,0	3,0	0...25	50	10	100
0...1,6	5,0	2,5	6,0	-	-	-	-

ТЕХНИЧЕСКИЕ ХАРАКТЕРИСТИКИ

Допустимое статическое давление	40 бар
Основная погрешность, % ДИ*	≤ ±0,5 (стандарт) / 0,25 (опция)
Влияние температуры, % ДИ / 10 °С	≤ ±0,1
Диапазон термокомпенсации	-20...+80 °С
Диапазон термокомпенсации (опция)	-40...+60 °С
Влияние отклонения напряжения питания	≤ ±0,05% ДИ / 10 В
Влияние отклонения сопротивления нагрузки	≤ ±0,05% ДИ / кОм (для датчиков с токовым сигналом)
Долговременная стабильность	≤ ±0,1% ДИ / год
Время отклика (10...90%)	≤ 1 мс для аналогового выхода, ≤ 200 мс для цифрового выхода

* Основная погрешность включает нелинейность, гистерезис и воспроизводимость.

ЭКСПЛУАТАЦИОННЫЕ ХАРАКТЕРИСТИКИ

Исполнение с уплотнением	FKM	NBR	EPDM	VMQ
Температура измеряемой среды	-20...+125 °С	-20...+100 °С	-40...+125 °С	-40...+125 °С
Температура окружающей среды			-40...+85 °С	
Температура хранения			-50...+85 °С	
Взрывозащита	0Ex ia IIC T6...T4 Ga X			
Температурный класс	T4	T5	T6	
Окружающая среда	-40...+80 °С	-40...+60 °С	-40...+50 °С	
Вибростойкость	10 g RMS, 20–2000 Гц			
Ударопрочность	100 g / 11 мс			
Ресурс	> 100 x 10 ⁶ циклов			

КОНСТРУКЦИЯ

Материал штуцера	нержавеющая сталь 304 (1.4301) по умолчанию; 316L (1.4404) - опционально		
Материал корпуса	пластик ABS, нержавеющая сталь 316L (1.4404)		
Уплотнение	EPDM (-40...+125 °С); NBR (-25...+100 °С); FKM (-25...+125 °С); VMQ (-40...+135 °С)		
Мембрана	нержавеющая сталь 316L (1.4435)		
Контактирующие со средой части	мембрана, штуцер, уплотнение		
Механическое присоединение	7/16"-20 UNF M20x1,5 EN 837; G1/2" EN 837; G1/4" EN 837 внутр.		
Электрическое присоединение	Класс защиты	Сечение провода, макс.	Диаметр кабеля
DIN 43650A, 4-конт.	IP65	1,5 мм ²	6...8 мм
M16 (Binder 723), 5-конт.	IP67	0,75 мм ²	6...8 мм
M12x1 (Binder 713), 5-конт.	IP67	0,75 мм ²	6...8 мм
Viscapree, 4-конт.	IP68	1,5 мм ²	6...8 мм
Кабельный ввод, M12x1,5	IP67	0,14 мм ²	5 мм
Герметичный кабельный ввод, нержавеющая сталь	IP68	0,14 мм ²	7,5 мм

ЭЛЕКТРИЧЕСКИЕ ХАРАКТЕРИСТИКИ

Выходной сигнал	Напряжение питания	Сопротивление нагрузки	Потребление тока
4...20 мА / 2-пров.	12...36 В	$\leq [(U_{\text{пит}} - 12 \text{ В}) / 0,02 \text{ А}] \text{ Ом}^*$	$\leq 26 \text{ мА}$
4...20 мА / HART®			
4...20 мА / 3-пров.	12...36 В	$\leq 500 \text{ Ом}$	$< 7 \text{ мА}$
0...20 мА / 3-пров.		$\geq 10 \text{ кОм}$	
0...10 В / 3-пров.		$\geq 5 \text{ кОм}$	
0...5 В / 3-пров.			
0,5...4,5 В / 3-пров.	5 В	$\geq 5 \text{ кОм}$	$\leq 2 \text{ мА}$
0,5...4,5 В / 3-пров.	6...15 В	-	$\leq 7 \text{ мА}$
RS 485 / Modbus RTU	12...36 В	-	$\leq 7 \text{ мА}$

* Для выходного сигнала 4...20 мА / HART® минимальное сопротивление нагрузки для цифровой передачи: 250 Ом.

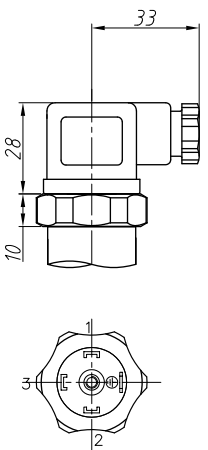
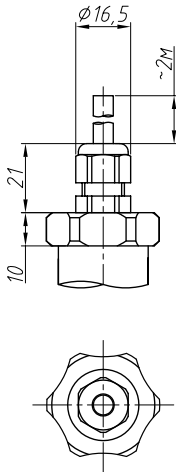
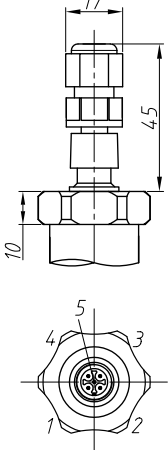
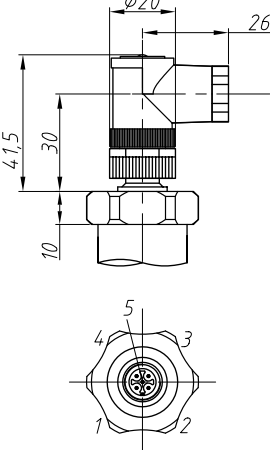
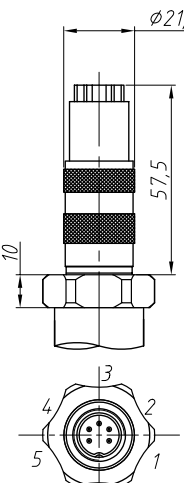
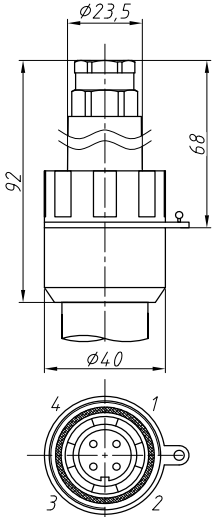
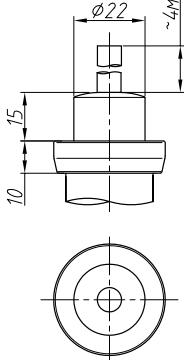
Безопасные значения для взрывозащиты вида "искробезопасная электрическая цепь" Ex ia:

Параметр	2-пров.	3-пров., 4-пров.
Максимальное входное напряжение, U_i	28 В	6 В
Максимальный входной ток, I_i	93 мА	60 мА
Максимальная входная мощность, P_i	660 мВт	100 мВт
Максимальная внутренняя индуктивность, L_i	10 мкГн	10 мкГн
Максимальная внутренняя емкость, C_i	15 нФ	500 нФ

ТАБЛИЦА ПОДКЛЮЧЕНИЯ

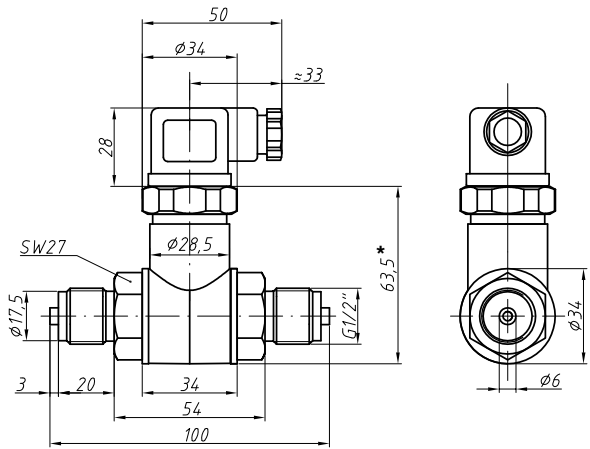
Цепи датчина		DIN 43650	M12x1 (Binder 713), 5-конт.	M16 (Binder 723), 5-конт.
2-пров.	питание +	1	1	3
	питание -	2	2	4
	экран	GND	4	5
3-пров.	питание +	1	1	3
	питание -	2	2	4
	выход +	3	3	1
	экран	GND	4	5
RS-485	питание +	1		
	A (RS-485)	2		
	A (RS-485)	3		
	питание -	GND		

ЭЛЕКТРИЧЕСКИЕ ПРИСОЕДИНЕНИЯ, РАЗМЕРЫ (мм)

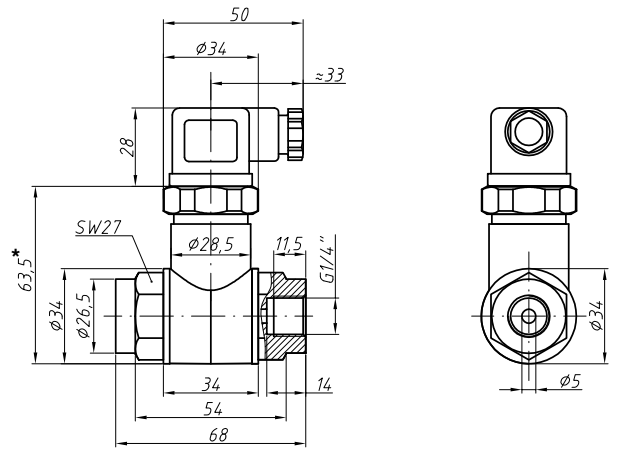
DIN 43650A (IP65)	Кабельный ввод M12x1,5 (IP67)	M12x1 прямой (IP67)	M12x1 угловой (IP67)
			
M16 (Binder 723), 5-конт. (IP67)	Вуцанеер (IP68)	Герметичный кабельный ввод, нержавеющая сталь (IP68)	
			

ГАБАРИТЫ (мм)

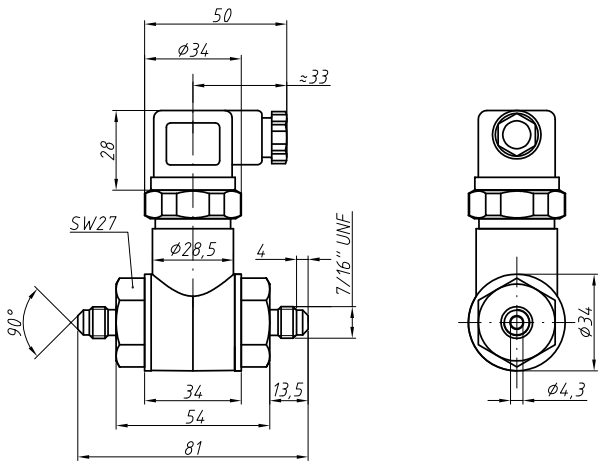
G1/2" EN 837 осевое



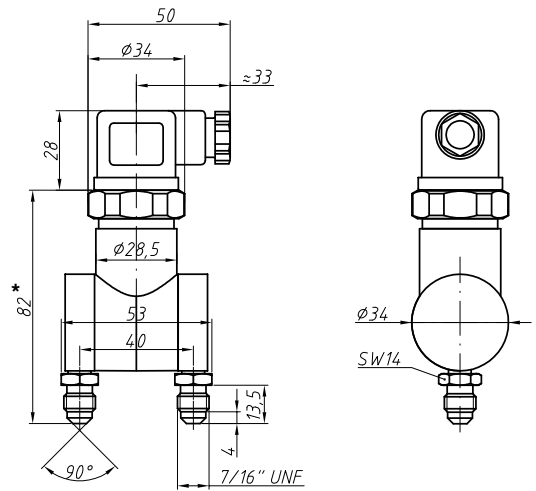
G1/4" EN 837 осевое внутр.



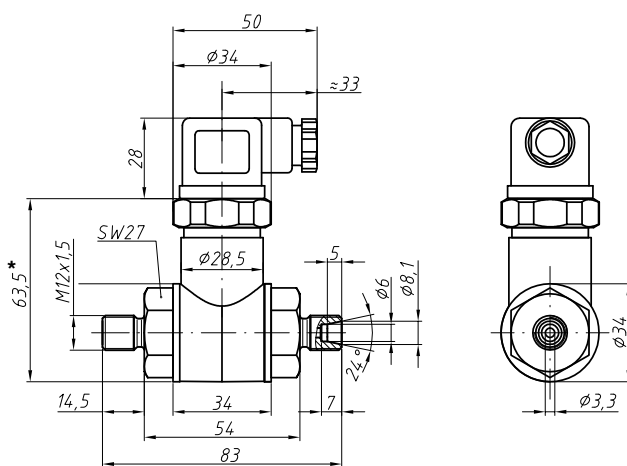
7/16" UNF осевое



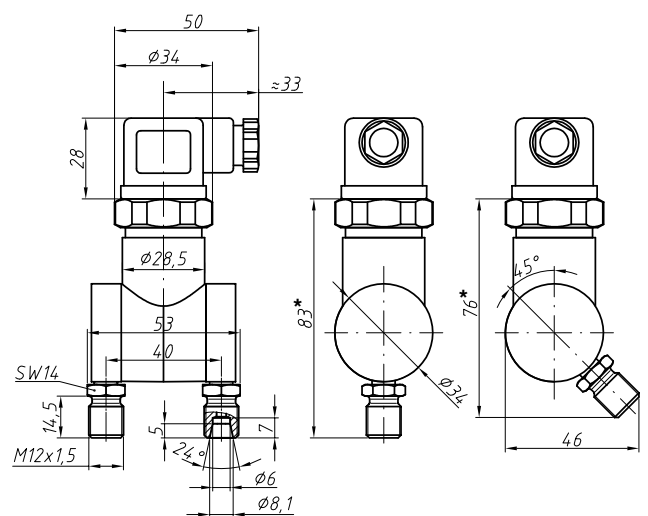
7/16" UNF радиальное



M12x1,5 EN 837 осевое



M12x1,5 EN 837 радиальное



*Корпус взрывозащищенного исполнения Ex ia на 25 мм длиннее

КОД ЗАКАЗА

APZ 3020	-X	-X	-XXXX	-X	-XX	-X	-XXX	-X	-XX
ИЗМЕРЯЕМОЕ ДАВЛЕНИЕ									
Дифференциальное	D								
ЕДИНИЦА ИЗМЕРЕНИЯ									
бар	B								
кПа	K								
кг/см ²	S								
Другое (указать при заказе)	X								
ВЕРХНИЙ ПРЕДЕЛ ИЗМЕРЕНИЯ (ВПИ)									
бар, кг/см ²		кПа							
0,10	0100	10	1001						
0,16	0160	16	1601						
0,25	0250	25	2501						
0,40	0400	40	4001						
0,60	0600	60	6001						
1,0	1000	100	1002						
1,6	1600	160	1602						
2,5	2500	250	2502						
4,0	4000	400	4002						
6,0	6000	600	6002						
10	1001	1000	1003						
16	1601	Другое	XXXX						
25	2501								
Другое	XXXX								
ОСНОВНАЯ ПОГРЕШНОСТЬ									
	0,50 % (стандарт)	D							
	0,25 %	C							
	Другое (указать при заказе)	X							
ЭЛЕКТРИЧЕСКОЕ ПРИСОЕДИНЕНИЕ									
	DIN 43650A	10							
	DIN 43650A (IP67)	11							
	M16 (Binder 723), 5-конт.	20							
	M12x1, 5-конт., с прямой ответной частью (IP67)	30							
	M12x1, 5-конт., с угловой ответной частью (IP67)	31							
	M12x1, 4-конт., с угловой ответной частью (IP67)	33							
	M12x1, 4-конт., с прямой ответной частью (IP67)	34							
	Кабельный ввод M12x1,5 + кабель 2 м	40							
	Герметичный кабельный ввод, нержавеющая сталь + кабель 4 м	41							
	Виссаpeer	50							
	Другое (указать при заказе)	XX							
ВЫХОДНОЙ СИГНАЛ									
	4...20 мА / 2-пров. (стандарт)	A							
	4...20 мА / 2-пров., 0Ex ia IIC T6...T4 Ga X	Q							
	4...20 мА / 3-пров.	B							
	0...20 мА / 3-пров.	C							
	0...10 В / 3-пров.	D							
	0...5 В / 3-пров.	E							
	0,5...4,5 В / 3-пров., питание 5 В, 0Ex ia IIC T6...T4 Ga X	R							
	0,5...4,5 В / 3-пров., питание 6...15 В	K							
	RS-485 / Modbus RTU	M							
	4...20 мА / HART®	H							
	Другое (указать при заказе)	X							
МЕХАНИЧЕСКОЕ ПРИСОЕДИНЕНИЕ									
	7/16"-20 UNF	716							
	M20x1,5 EN 837 (стандарт, для исполнения 00)	201							
	G1/2" EN 837 (стандарт, для исполнения 00)	721							
	G1/4" EN 837 внутр.	742							
	M12x1,5 EN 837	124							
	Другое (указать при заказе)	XXX							

КОД ЗАКАЗА (ПРОДОЛЖЕНИЕ)

APZ 3020	-X	-X	-XXXX	-X	-XX	-X	-XXX	-X	-XX
УПЛОТНЕНИЕ									
							FKM (-25...+90 °C) (стандарт)	F	
							NBR (-25...+100 °C)	N	
							EPDM (-40...+125 °C)	E	
							VMQ (-40...+125 °C)	V	
							Другое (указать при заказе)	X	
ИСПОЛНЕНИЕ									
							Стандартное (штуцеры направлены в противоположные стороны)		00
							Специальное (штуцеры направлены вниз)		10
							С возможностью калибровки нуля (требуется конфигуратор ZCON 100)		01
							Дополнительная защита от конденсата (заливка компаундом)		16
							Другое (указать при заказе)		XX

Пример: APZ 3020-D-B-6000-D-10-A-124-N-00

ПРИНАДЛЕЖНОСТИ

				
DZ 10 Демпфер гидроударов	ZCON 100 Конфигуратор датчиков давления	ANZ 200 Индикатор датчика с релейным выходом	PZ 1024 Стабилизированный блок питания 10 Вт/24 В	