

**ОПИСАНИЕ**

APZ 2410 a – это малогабаритный датчик давления, предназначенный, в первую очередь, для поставки OEM производителям минимальными товарными партиями в 50 шт. по специальной цене. Примененный в датчике монолитный керамический тензорезистивный чувствительный элемент устойчив к воздействию абразивных и агрессивных* сред. Датчик рекомендуется к применению в приложениях, в которых отсутствуют гидравлические удары. Модель поддерживает корректировку нулевого значения при помощи конфигуратора ZCON 100**.

ХАРАКТЕРИСТИКИ

Диапазоны давлений: от 0...1 бар до 0...40 бар

Измеряемое давление: избыточное

Основная погрешность: $\pm 1\%$ ДИ

Выходной сигнал: 4...20 мА / 2-пров.

Сенсор: керамический тензорезистивный

Механические присоединения: G1/4"; G1/8"; 1/4" NPT; 1/8" NPT; 7/16"-20 UNF и другие

Электрическое присоединение: Packard Metri-Pack; DIN 43650C; AMP-Superseal 1,5; кабельный ввод

Температура измеряемой среды: -25...+135 °C

Температура окружающей среды: -40...+85 °C

ПРИМЕНЕНИЕ

ОЕМ

Гидравлика***

Пневматика

Автомобильная промышленность

* Для получения информации о совместимости материалов и сред обратитесь к производителю.

** Конфигуратор ZCON 100 продается отдельно.

*** Применение при отсутствии чрезмерных гидроударов.

Внешний вид, комплектация и/или технические характеристики продукции могут быть изменены производителем без предварительного уведомления.
Продукция поставляется в соответствии со стандартными условиями поставки.
© 2022 ООО „Пьезус“

ТЕХНИЧЕСКИЕ ПАРАМЕТРЫ

ДИАПАЗОНЫ ИЗМЕРЕНИЯ

Диапазон давления, бар Избыточное	Перегрузка, бар	Давление разрыва, бар	Диапазон давления, бар Избыточное	Перегрузка, бар	Давление разрыва, бар
0...1,0	4	5	0...10	40	50
0...1,6	4	5	0...16	40	50
0...2,5	10	12	0...25	100	120
0...4,0	20	25	0...40	200	250
0...6,0	20	25	-	-	-

ТЕХНИЧЕСКИЕ ХАРАКТЕРИСТИКИ

Основная погрешность, % ДИ*	≤ ±1
Влияние температуры, % ДИ / 10 °С	≤ ±0,3
Диапазон термокомпенсации	-25...+85 °С
Влияние отклонения напряжения питания	≤ ±0,05% ДИ / 10 В
Влияние отклонения сопротивления нагрузки	≤ ±0,05% ДИ / кОм
Долговременная стабильность	≤ ±0,3% ДИ / год
Время отклика (10...90%)	≤ 1 мс

* Основная погрешность включает нелинейность, гистерезис и воспроизводимость.

ЭКСПЛУАТАЦИОННЫЕ ХАРАКТЕРИСТИКИ

Температура измеряемой среды	-25...+135 °С
Температура окружающей среды	-40...+85 °С
Температура хранения	-40...+85 °С
Вибростойкость	10 g RMS, 20–2000 Гц
Ударопрочность	100 g / 11 мс
Ресурс	> 100 x 10 ⁶ циклов

КОНСТРУКЦИЯ

Материал корпуса и штуцера	нержавеющая сталь 304 (1.4301)
Уплотнение	FKM (-25...+135 °С)
Мембрана	керамика Al ₂ O ₃ 96%
Контактирующие со средой части	мембрана, штуцер, уплотнение
Механическое присоединение	G1/4" DIN 3852; G1/4" EN 837; G1/8" DIN 3852; 1/4" NPT; 1/8" NPT; 7/16"-20 UNF

Электрическое присоединение	Класс защиты	Сечение провода, макс.	Диаметр кабеля
Packard Metri-Pack	IP67	0,75...1 мм ²	1,65...2,15 мм
DIN 43650C	IP65	≤ 0,75 мм ²	4-6 мм
AMP-Superseal 1,5	IP67	0,75...1,5 мм ²	1,7...2,4 мм
Кабельный ввод	IP67	0,14 мм ²	4,8 мм

ЭЛЕКТРИЧЕСКИЕ ХАРАКТЕРИСТИКИ

Выходной сигнал	Напряжение питания	Сопротивление нагрузки	Потребление тока
4...20 мА / 2-пров.	8...32 В	≤ [(U _{пит} - 8 В) / 0,02 А] Ом	< 26 мА

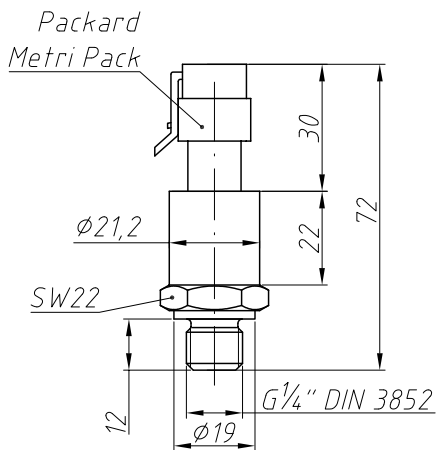
ТАБЛИЦА ПОДКЛЮЧЕНИЯ

Цепи датчика	Packard Metri-Pack	DIN 43650C	AMP-Superseal 1,5	Кабельный ввод
питание +	2 (B)	1	3	белый (красный)
питание -	1 (A)	2	2	коричневый (синий)
калибровка (оставить неподключенным)	3 (C)	3	1	желтый

ЭЛЕКТРИЧЕСКИЕ ПРИСОЕДИНЕНИЯ, РАЗМЕРЫ (мм)

Packard Metri-Pack	DIN 43650C	AMP-Superseal 1,5	Кабельный ввод

ГАБАРИТЫ (мм)



МЕХАНИЧЕСКИЕ ПРИСОЕДИНЕНИЯ, РАЗМЕРЫ (мм)

G1/8" DIN 3852	G1/4" DIN 3852	G1/4" EN 837
1/8" NPT	1/4" NPT	7/16"-20 UNF

КОД ЗАКАЗА

APZ 2410 a		-X	-X	-XXXX	-X	-XX	-X	-XXX	-X	-XX
ИЗМЕРЯЕМОЕ ДАВЛЕНИЕ										
Избыточное		G								
ЕДИНИЦА ИЗМЕРЕНИЯ										
		бар	B							
		кг/см ²	S							
		МПа	M							
Другое (указать при заказе)			X							
ВЕРХНИЙ ПРЕДЕЛ ИЗМЕРЕНИЯ (ВПИ)										
бар, кг/см ²		МПа								
1,0	1000	0,1	0100							
1,6	1600	0,16	0160							
2,5	2500	0,25	0250							
4	4000	0,4	0400							
6	6000	0,6	0600							
10	1001	1,0	1000							
16	1601	1,6	1600							
25	2501	2,5	2500							
40	4001	4,0	4000							
Другое	XXXX	Другое	XXXX							
ОСНОВНАЯ ПОГРЕШНОСТЬ										
		1% (стандарт)	E							
		Другое (указать при заказе)	X							
ЭЛЕКТРИЧЕСКОЕ ПРИСОЕДИНЕНИЕ										
		Packard Metri-Pack	60							
		DIN 43650C	12							
		AMP-Superseal 1,5	17							
		Кабельный ввод, + кабель 15 см	42							
ВЫХОДНОЙ СИГНАЛ										
		4...20 мА / 2-пров.	A							
		Другое (указать при заказе)	X							
МЕХАНИЧЕСКОЕ ПРИСОЕДИНЕНИЕ										
		G1/4" DIN 3852	740							
		G1/4" EN 837	741							
		G1/8" DIN 3852	780							
		1/4" NPT	840							
		1/8" NPT	880							
		7/16"-20 UNF	716							
		Другое (указать при заказе)	XXX							
УПЛОТНЕНИЕ										
		FKM (-25...+135 °C)	F							
		Другое (указать при заказе)	X							
ИСПОЛНЕНИЕ										
		Стандартное	00							
		С возможностью калибровки нуля (требуется конфигуратор ZCON 100)	01							
		Другое (указать при заказе)	XX							

Пример: APZ 2410 a-G-B-6000-E-60-A-740-F-00

ПРИНАДЛЕЖНОСТИ

				
DZ 10 Демпфер гидроударов	ZCON 100 Конфигуратор датчиков давления	PZ 1024 Стабилизированный блок питания 10 Вт/24 В		