

**ОПИСАНИЕ**

Электронный манометр ОСТО 3420 s для пищевой и фармацевтической промышленности, обеспечивает погрешность до 0,25% от диапазона измерений. Сохраняет в своей памяти максимальные и минимальные значения измерений, которые можно вывести на экран дисплея.

Выпускается с разными гигиеническими присоединениями к процессу (Clamp, молочная гайка, резьбовое или фланцевое) и разделителями сред. Конструкция штуцера обеспечивает удобство демонтажа и очистки, что часто требуется в процессе эксплуатации.

ХАРАКТЕРИСТИКИ

Диапазоны давлений: от 0...0,1 бар до 0...600 бар

Основная погрешность: 0,25% ДИ

Сенсор: кремниевый тензорезистивный

Механические присоединения: G1/2", G3/4", G1", G1 1/2", M20x1,5; фланцы от DN 25 до DN 80; молочная гайка: DN 25, DN40 и DN 50; Clamp: DN 1", DN 1 1/2", DN 2"

Температура измеряемой среды: -40...+125 °C (опция: -20...+125/+150 °C; -40...+150 °C; 0...+300 °C)

Температура окружающей среды: 0...+50 °C

Дисплей: 4 1/2 разряда с подсветкой, минимальное/максимальное значение, барграф, выбор единиц измерения, корпус поворачивается на 330°

Время автономной работы от батареек: от 1 года до 5 лет

Класс защиты: IP 65

Функции: настройка с помощью кнопок, включая подстройку нуля, автоматическое отключение, и прочее

ПРИМЕНЕНИЕ

Пищевая промышленность

Химическая промышленность

Измерительное оборудование

Фармацевтическая промышленность

Испытательные стенды

ТЕХНИЧЕСКИЕ ПАРАМЕТРЫ

ДИАПАЗОНЫ ИЗМЕРЕНИЯ

Диапазон давления, бар		Перегрузка, бар	Давление разрыва, бар	Диапазон давления, бар		Перегрузка, бар	Давление разрыва, бар
Избыточное	Абсолютное			Избыточное	Абсолютное		
-1...0	-			0...10	0...10	30	40
0...0,1	-	1,0	1,5	0...16	0...16	60	80
0...0,16	-	1,0	1,5	0...25	0...25	60	80
0...0,25	0...0,25	1,0	1,5	0...40	0...40	100	150
0...0,40	0...0,40	1,0	1,5	0...60	0...60	100	150
0...0,60	0...0,60	3,0	4,0	0...100	0...100	150	230
0...1,0	0...1,0	3,0	4,0	0...160	0...160	300	450
0...1,6	0...1,6	6,0	8,0	0...250	0...250	530	780
0...2,5	0...2,5	6,0	8,0	0...400	0...400	1050	1580
0...4,0	0...4,0	15	20	0...600	0...600	1050	1580
0...6,0	0...6,0	15	20	-	-	-	-

ТЕХНИЧЕСКИЕ ХАРАКТЕРИСТИКИ

	P > 0,4 бар	P ≤ 0,4 бар
Основная погрешность, % ДИ*	≤ ±0,25 (стандарт) / ± ЕМР**	≤ ±0,5 (стандарт) ± ЕМР**
Влияние температуры, % ДИ / 10 °С	≤ ±0,1	≤ ±0,2
Диапазон термокомпенсации	-10...+60 °С	
Долговременная стабильность	≤ ±0,3% ДИ / год	
Время установления рабочего режима (после включения)	≤ 1 с	
Частота измерений	2 измерения в секунду	

* Основная погрешность включает нелинейность, гистерезис и воспроизводимость. В таблице приведена основная погрешность измерения для нормальных условий, которые характеризуются следующими параметрами: атмосферное давление от 84 до 106 кПа; температура воздуха от 15 до 25 °С; относительная влажность воздуха от 45 до 75%.

** ЕМР – единица младшего разряда, % ДИ.

ЭКСПЛУАТАЦИОННЫЕ ХАРАКТЕРИСТИКИ

Измеряемая среда (зависит от используемого уплотнения)	-40...+125 °С; Опция: -20...+125/150 °С; -40...+150 °С 0...+300 °С
Окружающая среда	0...+50 °С
Хранение	-20...+50 °С
Вибростойкость по ГОСТ Р 52931, группа исполнения	5 g RMS (20...2000), N2
Ударопрочность	10 g
Время отклика (10...90%)	≤ 1 мс
Ресурс сенсора давления	> 100×10 ⁶ циклов нагружения

* * Кроме изделий, эксплуатируемых при измерении параметров агрессивных сред.

КОНСТРУКЦИЯ

Материал механического присоединения	нержавеющая сталь 316L (1.4404)
Уплотнение (рабочая температура реле давления)	EPDM (-40...+125 °С); NBR (-25...+100 °С); FKM (-25...+125 °С)
Мембрана	нержавеющая сталь 316L (1.4404)
Контактирующие со средой части	мембрана, механическое присоединение, уплотнение
Механическое присоединение	G1/2", G3/4", G1", G1 1/2", M20x1,5; фланцы от DN 25 to DN 80; молочная гайка: DN 25, DN40 and DN 50; Clamp: DN 1", DN 1 1/2", DN 2"
Класс защиты (ГОСТ 14254)	IP65
Габаритные размеры, мм, не более	130×80×45 (в зависимости от исполнения)
Масса изделия, не более	0,3 кг до 3 кг (в зависимости от механического присоединения)
Установочное положение	любое удобное для чтения показаний дисплея

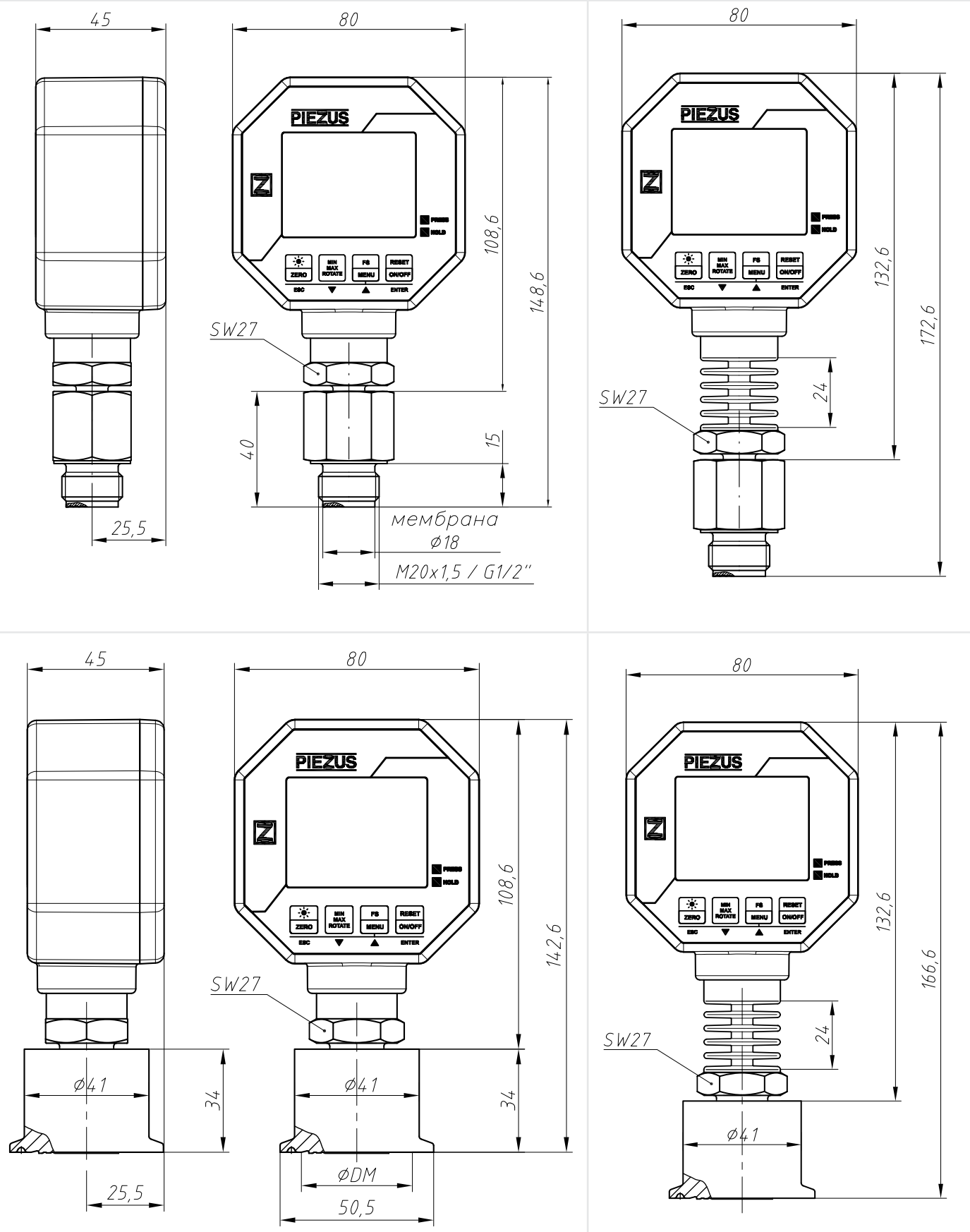
ЦИФРОВОЙ ДИСПЛЕЙ

Вид дисплея	LED, высота знака 15 мм, барграф
Отображаемые значения	bar, mbar, kPa, Pa, psi, mH ₂ O, kgf/cm ² , %,
Диапазон отображаемых цифровых значений	-19999...+19999
Дополнительная погрешность отображаемой величины	0,1% ДИ ± единица младшего разряда, выраженная в % от ДИ
Время установления показаний	< 1 с (при отключенном демпфировании)

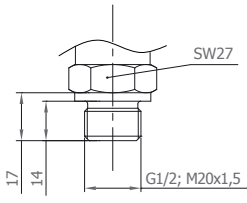
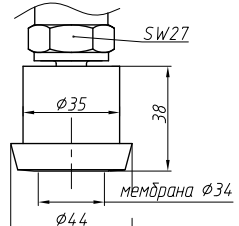
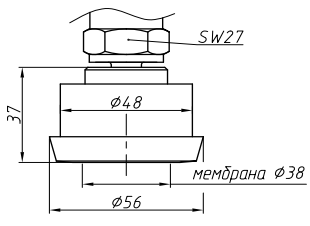
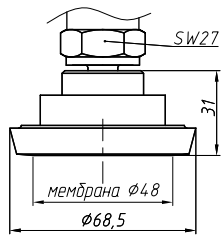
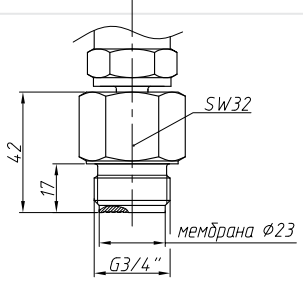
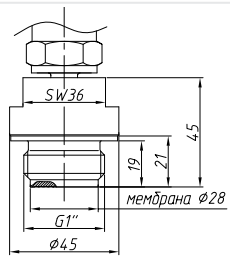
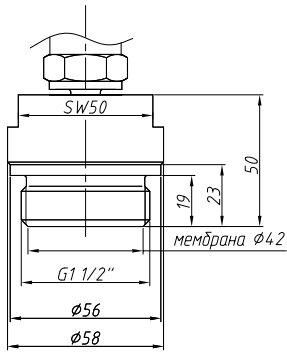
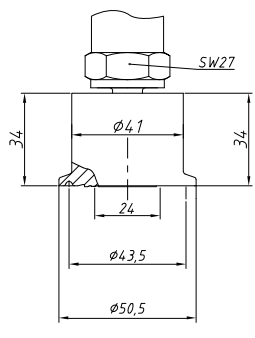
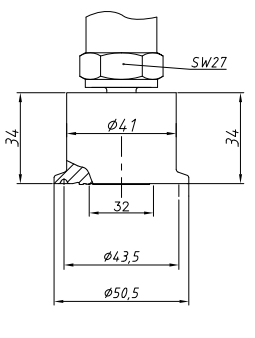
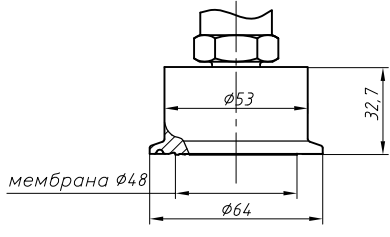
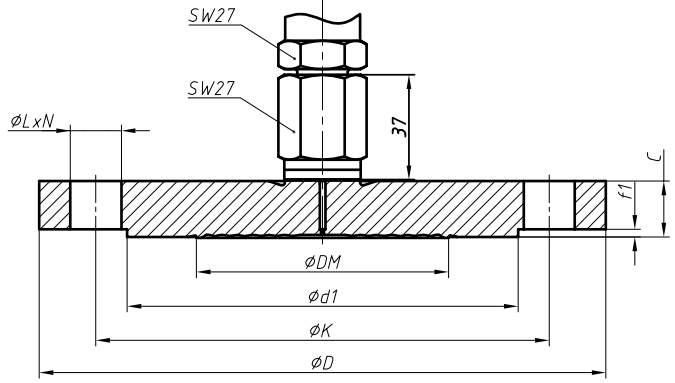
ЭЛЕКТРИЧЕСКИЕ ХАРАКТЕРИСТИКИ

Напряжение автономного питания, В	3 В (номинальное)
Тип гальванических элементов питания	AA (2 элемента, 1,5 В)
Время автономной работы (зависит от режима)	от 1 года до 3 лет

ГАБАРИТЫ (мм)



МЕХАНИЧЕСКИЕ ПРИСОЕДИНЕНИЯ, ГАБАРИТЫ (мм)

<p>M20x1,5; G1/2" (DIN 3852)</p>	<p>Молочная гайка DN 25 DIN 11851</p>	<p>Молочная гайка DN 40 DIN 11851</p>																																																
																																																		
<p>Молочная гайка DN 50 DIN 11851</p>	<p>G3/4" DIN 3852 торцевая мембрана</p>	<p>G1" DIN 3852 торцевая мембрана</p>																																																
																																																		
<p>G1 1/2" DIN 3852 торцевая мембрана</p>	<p>Clamp 1"/ DN 25 ISO 2852</p>	<p>Clamp 1 1/2"/DN 40 ISO 2852</p>																																																
																																																		
<p>Clamp 2"/ DN 50 ISO 2852</p>	<p>Фланец DN25/PN40 EN 1092-1/B; Фланец DN40/PN40 EN 1092-1/B; Фланец DN50/PN40 EN 1092-1/B; Фланец DN80/PN16 EN 1092-1/B</p>																																																	
																																																		
<table border="1"> <thead> <tr> <th>EN 1092-1/B</th> <th>øD</th> <th>øK</th> <th>ød1</th> <th>f1</th> <th>C</th> <th>øDM</th> <th>øL</th> <th>N</th> <th>Код</th> </tr> </thead> <tbody> <tr> <td>PN 40, DN 25</td> <td>115</td> <td>85</td> <td>68</td> <td></td> <td>16</td> <td>32</td> <td>14</td> <td></td> <td>F25</td> </tr> <tr> <td>PN 40, DN 40</td> <td>150</td> <td>110</td> <td>88</td> <td>2</td> <td>18</td> <td>46</td> <td>18</td> <td>4</td> <td>F40</td> </tr> <tr> <td>PN 40, DN 50</td> <td>165</td> <td>125</td> <td>102</td> <td></td> <td>20</td> <td>59</td> <td>18</td> <td></td> <td>F50</td> </tr> <tr> <td>PN 16, DN 80</td> <td>200</td> <td>160</td> <td>133</td> <td>3</td> <td>22</td> <td>89</td> <td>18</td> <td>8</td> <td>F80</td> </tr> </tbody> </table>	EN 1092-1/B	øD	øK	ød1	f1	C	øDM	øL	N	Код	PN 40, DN 25	115	85	68		16	32	14		F25	PN 40, DN 40	150	110	88	2	18	46	18	4	F40	PN 40, DN 50	165	125	102		20	59	18		F50	PN 16, DN 80	200	160	133	3	22	89	18	8	F80
EN 1092-1/B	øD	øK	ød1	f1	C	øDM	øL	N	Код																																									
PN 40, DN 25	115	85	68		16	32	14		F25																																									
PN 40, DN 40	150	110	88	2	18	46	18	4	F40																																									
PN 40, DN 50	165	125	102		20	59	18		F50																																									
PN 16, DN 80	200	160	133	3	22	89	18	8	F80																																									

КОД ЗАКАЗА

ОСТО 3420 s		-X	-X	-XXXX	-X	-XXX	-X	-X	-XX
ИЗМЕРЯЕМОЕ ДАВЛЕНИЕ									
Избыточное		G							
Абсолютное		A							
Вакуумметрическое, НПИ = -1 бар		V							
ЕДИНИЦА ИЗМЕРЕНИЯ									
		бар	B						
		кг/см ²	S						
ВЕРХНИЙ ПРЕДЕЛ ИЗМЕРЕНИЯ (ВПИ)									
бар, кг/см ²		м вод. ст.		кПа					
0,10	0100	1,0	1000	10	1001				
0,16	0160	1,6	1600	16	1601				
0,25	0250	2,5	2500	25	2501				
0,40	0400	4,0	4000	40	4001				
0,60	0600	6,0	6000	60	6001				
1,0	1000	10	1001	100	1002				
1,6	1600	16	1601	160	1602				
2,5	2500	25	2501	250	2502				
4,0	4000	40	4001	400	4002				
6,0	6000	60	6001	600	6002				
10	1001	100	1002	1000	1003				
16	1601	160	1602	Другое	XXXX				
25	2501	250	2502						
40	4001	Другое	XXXX						
60	6001								
100	1002								
160	1602								
250	2502								
400	4002								
600	6002								
Другое	XXXX								
ОСНОВНАЯ ПОГРЕШНОСТЬ									
		0,25% (P > 0,4 бар) (стандарт)			C				
		0,5% (P ≤ 0,4 бар) (стандарт)			D				
		Другое (указать при заказе)			X				
МЕХАНИЧЕСКОЕ ПРИСОЕДИНЕНИЕ									
		M20x1,5 DIN 3852 торцевая мембрана (2,5 бар ≤ P _N ≤ 600 бар)			208				
		G1/2" DIN 3852 торцевая мембрана (2,5 бар ≤ P _N ≤ 600 бар)			728				
		G3/4" DIN 3852 торцевая мембрана (0,6 бар ≤ P _N ≤ 600 бар)			738				
		G1" DIN 3852 торцевая мембрана (0,1 бар ≤ P _N ≤ 600 бар)			718				
		G1 1/2" DIN торцевая мембрана (0,1 бар ≤ P _N ≤ 600 бар)			768				
		Фланец DN25/PN40 EN 1092-1/B (0,1 бар ≤ P _N ≤ 40 бар)			F25				
		Фланец DN40/PN40 EN 1092-1/B (0,1 бар ≤ P _N ≤ 40 бар)			F40				
		Фланец DN50/PN40 EN 1092-1/B (0,1 бар ≤ P _N ≤ 40 бар)			F50				
		Фланец DN80/PN16 EN 1092-1/B (0,1 бар ≤ P _N ≤ 16 бар)			F80				
		Clamp DN 1" /DN 25 ISO 2852 (0,6 бар ≤ P _N ≤ 16 бар)			C25				
		Clamp DN 1 1/2" /DN 40 ISO 2852 (0,1 бар ≤ P _N ≤ 16 бар)			C40				
		Clamp DN 2" /DN 50 ISO 2852 (0,1 бар ≤ P _N ≤ 16 бар)			C50				
		Молочная гайка DN 25 DIN 11851 (0,6 бар ≤ P _N ≤ 40 бар)			M25				
		Молочная гайка DN 40 DIN 11851 (0,1 бар ≤ P _N ≤ 40 бар)			M40				
		Молочная гайка DN 50 DIN 11851 (0,1 бар ≤ P _N ≤ 25 бар)			M50				
		Другое (указать при заказе)			XXX				
ЗАПОЛНЯЮЩАЯ ЖИДНОСТЬ РАЗДЕЛИТЕЛЯ СРЕД									
		Силиконовое масло (-40...+ 150 °C)*			S				
		Пищевое масло (-20...+ 150 °C)*			F				
		Высокотемпературное силиконовое масло (0...+ 300 °C)*			T				
		Другое (указать при заказе)			X				

КОД ЗАКАЗА (ПРОДОЛЖЕНИЕ)

ОСТО 3420 s	-X	-X	-XXXX	-X	-XXX	-X	-X	-XX
УПЛОТНЕНИЕ**								
							FKM (фторкаучук стандарт)	F
							NBR (бутадиен-нитрильный каучук)	N
							EPDM (этилен-пропиленовый каучук)	E
							Другое (указать при заказе)	X
ИСПОЛНЕНИЕ								
							Стандартное	00
							С радиатором для работы с высокотемпературными средами (до +300 °C)*	30
							Другое (указать при заказе)	XX

* В качестве максимальной рабочей температуры датчика давления следует принимать минимальное значение из двух, определяемых заполняемой жидкостью разделителя и исполнением (стандартное, с радиатором). Минимальная рабочая температура датчика давления определяется минимальной рабочей температурой заполняющей жидкости.

** Входит в комплект поставки только для версий с резьбовым напорным отверстием.

Пример: ОСТО 3420 s G-B-1601-D-201-S-F-00