



ОПИСАНИЕ

Пьезоэлектрические преобразователи ПЭП-6-4(ПЭП-14) производства PIEZUS предназначены для использования в составе ультразвуковых расходомеров.

Прибор устойчив к акустическим помехам и вибрациям. Смачиваемая часть прибора изготовлена из титана, а корпус из нержавеющей стали.

ХАРАКТЕРИСТИКИ

Диаметр рабочей части: 14 мм

Температура измеряемой среды: от -40 до +150 °С

Рабочая частота: 1,25 МГц

Максимальное давление среды: 6,3 МПа

Степень защиты корпуса: IP65

Электрическое присоединение: DIN 43650C (IP65)

Материал смачиваемой части: титан

Коэффициенты передачи сигнала (при базе между ПЭП равной 165 мм): 0,007...0,015

Масса изделия (без кабелей): не более 0,12 кг

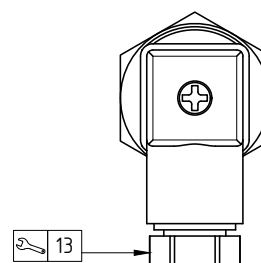
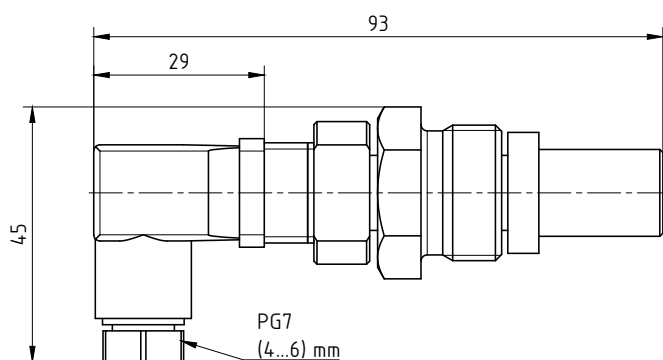
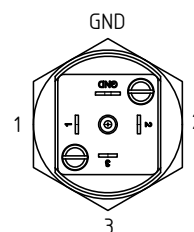
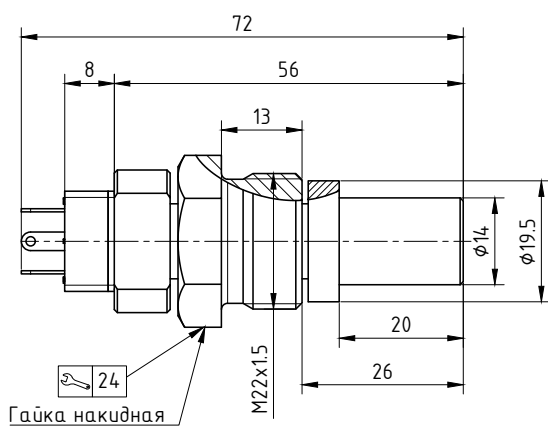
ПРИМЕНЕНИЕ

- в составе ультразвуковых расходомеров горячей и холодной воды (в том числе загрязненной), нефтепродуктов, химических веществ, пищевых продуктов и т.п.
- в составе промышленных теплосчетчиков

ТЕХНИЧЕСКИЕ ПАРАМЕТРЫ

ГАБАРИТЫ (мм)

DIN 43650C (IP65)



ПОДКЛЮЧЕНИЕ ЦЕПЕЙ (2-х проводная линия)

Цепи датчика	Разъемы DIN 43650C	Кабельный ввод провода
сигнал	1	белый
заземление	GND	коричневый

КОД ЗАКАЗА

ПЭП-6-4(ПЭП-14)	-X	-XXX
ЭЛЕКТРИЧЕСКОЕ ПРИСОЕДИНЕНИЕ		
DIN 43650C (IP65)	D	
По запросу	X	
ДЛИНА КАБЕЛЯ*		
	без кабеля**	000**
	1 метр	001
	5 метров	005
	По запросу	XXX

При заказе ПЭП указывают вид электрических присоединений в коде его условного обозначения и длину кабеля.

Пример:

ПЭП-6-4(ПЭП-14)-D-**000**** - кодировка по умолчанию, без кабеля.

ПЭП-6-4(ПЭП-14)-D-001*

* Кабель поставляется строго по дополнительному запросу.

** Если заказывается изделие без кабеля в кодировке обязательно указывается **000**.