



ОПИСАНИЕ

Электронный манометр APZ 3420 G основной серии для общепромышленного применения с погрешностью до $\leq 0,25\%$ от диапазона измерений на основе сенсора с разделительной мембраной из нержавеющей стали. Прибор является автономным и программируется с помощью кнопок на лицевой панели. Сохраняет в своей памяти максимальные и минимальные значения измерений, которые можно вывести на экран. Жидкокристаллический дисплей имеет подсветку. Выпускается с широким перечнем присоединительных размеров.

ХАРАКТЕРИСТИКИ

Диапазоны давлений: 40 мбар до 600 бар

Основная погрешность: $\pm 0,25\%$ ДИ

Сенсор: кремниевый тензорезистивный

Механические присоединения: G1/4"; 1/4" NPT; M20x1,5; G1/2" и другие

Температура измеряемой среды: -10...+60 °C

Температура окружающей среды: 0...+50 °C

Дисплей: 4 1/2 цифры с подсветкой, минимальное/максимальное значение, барграф, выбор единиц измерения, корпус поворачивается на 330°

Время автономной работы от батареек: от 1 года до 5 лет

Класс защиты: IP 65

Функции: настройка с помощью кнопок, включая подстройку нуля, автоматическое отключение, и прочее

ПРИМЕНЕНИЕ

Общее промышленное применение

Процессы автоматизации

Гидравлика и пневматика

Испытательные стенды

Контроль уровня жидкости

ТЕХНИЧЕСКИЕ ПАРАМЕТРЫ

ДИАПАЗОНЫ ИЗМЕРЕНИЯ

Диапазон давления, бар		Перегрузка, бар	Давление разрыва, бар	Диапазон давления, бар		Перегрузка, бар	Давление разрыва, бар
Избыточное	Абсолютное			Избыточное	Абсолютное		
-1...0	-	3,0	4,0	0...6,0	0...6,0	15	20
0...0,04	-	0,3	1,0	0...10	0...10	30	40
0...0,06	-	0,3	1,0	0...16	0...16	60	80
0...0,10	-	1,0	1,5	0...25	0...25	60	80
0...0,16	-	1,0	1,5	0...40	0...40	100	150
0...0,25	0...0,25	1,0	1,5	0...60	0...60	100	150
0...0,40	0...0,40	1,0	1,5	0...100	0...100	150	230
0...0,60	0...0,60	3,0	4,0	0...160	0...160	300	450
0...1,0	0...1,0	3,0	4,0	0...250	0...250	530	780
0...1,6	0...1,6	6,0	8,0	0...400	0...400	1050	1580
0...2,5	0...2,5	6,0	8,0	0...600	0...600	1050	1580
0...4,0	0...4,0	15	20	-	-	-	-

ТЕХНИЧЕСКИЕ ХАРАКТЕРИСТИКИ

	P > 0,4 бар	P ≤ 0,4 бар
Основная погрешность, % ДИ*	≤ ±0,25 (стандарт) / ± ЕМР**	≤ ±0,5 (стандарт) ± ЕМР**
Влияние температуры, % ДИ / 10 °С	≤ ±0,1	≤ ±0,2
Диапазон термокомпенсации	-10...+60 °С	
Долговременная стабильность	≤ ±0,1% ДИ / год	
Время запуска (после включения)	≤ 1 с	
Частота измерений	два измерения в секунду	

* Основная погрешность включает нелинейность, гистерезис и воспроизводимость. В таблице приведена основная погрешность измерения для нормальных условий, которые характеризуются следующими параметрами: атмосферное давление от 84 до 106 кПа; температура воздуха от 15 до 25 °С; относительная влажность воздуха от 45 до 75%.

** ЕМР – единица младшего разряда, % ДИ.

ЭКСПЛУАТАЦИОННЫЕ ХАРАКТЕРИСТИКИ

Температура измеряемой среды (зависит от используемого уплотнения)	-10...+60 °С
Температура окружающей среды	0...+50 °С
Температура хранения	-20...+50 °С
Вибростойкость ГОСТ Р 52931, группа исполнения	5 g RMS (20...2000 Гц), N2
Ударопрочность	10 g
Ресурс сенсора давления	> 100×10 ⁶ циклов нагружения
Средний срок службы*	12 лет
Гарантийный срок службы	2 года
Межповерочный интервал	5 лет

* * Кроме изделий, эксплуатируемых при измерении параметров агрессивных сред.

КОНСТРУКЦИЯ

Материал механического присоединения	нержавеющая сталь 316L (1.4404)
Уплотнение (рабочая температура реле давления)	EPDM NBR FKM
Мембрана	нержавеющая сталь 316L (1.4404)
Контактирующие со средой части	мембрана, механическое присоединение, уплотнение
Механическое присоединение	M20x1,5 DIN 3852; M20x1,5 EN 837; G1/2" DIN 3852; G1/2" EN 837; G1/4" DIN 3852; G1/4" EN 837; 1/2" NPT; 1/4" NPT
Класс защиты (ГОСТ 14254)	IP65
Габаритные размеры, мм, не более	130×80×45
Масса изделия, не более	0,3 кг

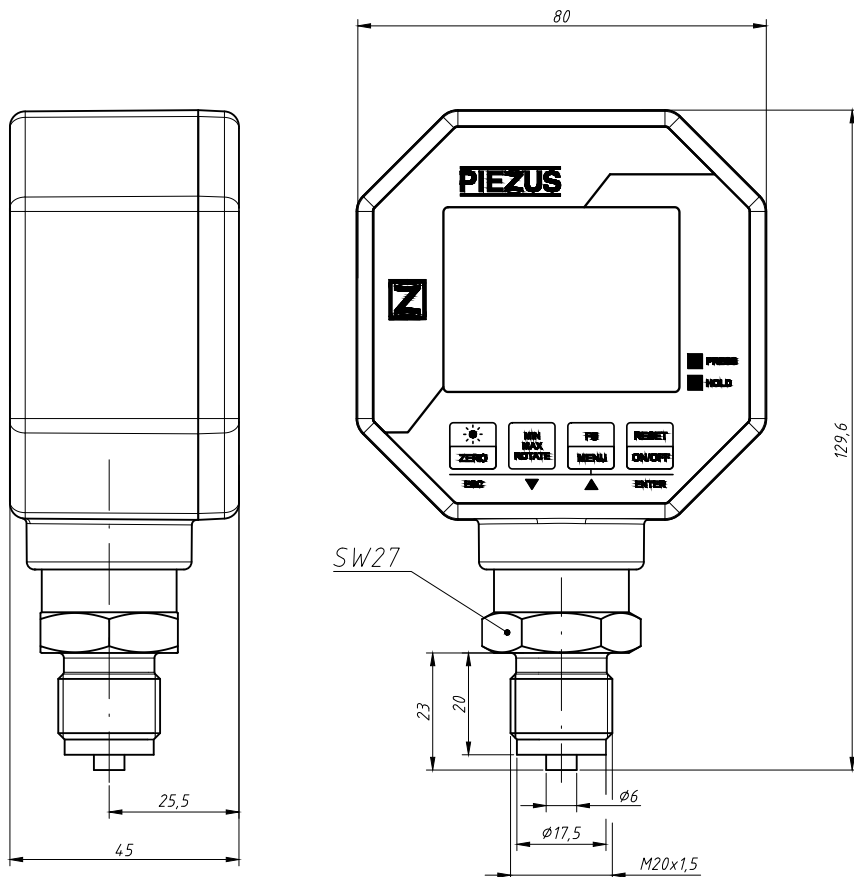
ЦИФРОВОЙ ДИСПЛЕЙ

Вид дисплея	LED, высота знака 15 мм, барграф
Отображаемые значения	bar, mbar, kPa, Pa, psi, мН ₂ О, кгf/cm ² , %
Диапазон отображаемых цифровых значений	-19999...+19999
Дополнительная погрешность отображаемой величины	0,1 % ДИ ± единица младшего разряда, выраженная в % от ДИ
Время установления показаний, не более	< 1 с (при отключенном демпфировании)

ЭЛЕКТРИЧЕСКИЕ ХАРАКТЕРИСТИКИ

Напряжение автономного питания, В	3 В (номинальное)
Тип гальванических элементов питания	AA (2 элемента, 1,5 В)
Время автономной работы (зависит от режима)	от 1 года до 5 лет

ГАБАРИТЫ (мм)



МЕХАНИЧЕСКИЕ ПРИСОЕДИНЕНИЯ, РАЗМЕРЫ (мм)

M20x1,5; G1/2" EN 837	G1/4" EN 837	1/2" NPT	1/4" NPT
<p>SW27 23 3 φ6 φ17,5 G1/2", M20x1,5</p>	<p>SW27 15 2 φ5 φ9,5 G 1/4", M12x1, M12x1,25, M12x1,5</p>	<p>SW27 20 1/2" NPT</p>	<p>SW27 14 1/4" NPT</p>
M20x1,5; G1/2" DIN 3852	G1/4" DIN 3852		
<p>SW27 14 G1/2", M20x1,5</p>	<p>SW27 14 12 φ19 G 1/4", M12x1, M12x1,25, M12x1,5</p>		

КОД ЗАКАЗА


APZ 3420 G		-X	-X	-XXXX	-X	-XXX	-X	-XX
ИЗМЕРЯЕМОЕ ДАВЛЕНИЕ								
	Избыточное	G						
	Абсолютное	A						
	Вакуумметрическое, НПИ = -1 бар	V						
ЕДИНИЦА ИЗМЕРЕНИЯ								
	бар	B						
	кг/см ²	S						
	Другое (указать при заказе)	X						
ВЕРХНИЙ ПРЕДЕЛ ИЗМЕРЕНИЯ (ВПИ)								
	бар, кг/см ²							
	0,04			0040				
	0,06			0060				
	0,10			0100				
	0,16			0160				
	0,25			0250				
	0,40			0400				
	0,60			0600				
	1,0			1000				
	1,6			1600				
	2,5			2500				
	4,0			4000				
	6,0			6000				
	10			1001				
	16			1601				
	25			2501				
	40			4001				
	60			6001				
	100			1002				
	160			1602				
	250			2502				
	400			4002				
	600			6002				
	Другое			XXXX				
ОСНОВНАЯ ПОГРЕШНОСТЬ								
	0,25% (P > 0,4 бар) (стандарт)		C					
	0,5% (P ≤ 0,4 бар) (стандарт)		D					
	Другое (указать при заказе)		X					
МЕХАНИЧЕСКОЕ ПРИСОЕДИНЕНИЕ								
	M20x1,5 DIN 3852 (стандарт)		200					
	M20x1,5 EN 837 (стандарт)		201					
	G1/2" DIN 3852 (стандарт)		720					
	G1/2" EN 837 (стандарт)		721					
	G1/4" DIN 3852 (стандарт)		740					
	G1/4" EN 837		741					
	1/4" NPT		840					
	1/2" NPT		820					
	Другое (указать при заказе)		XXX					

КОД ЗАКАЗА (ПРОДОЛЖЕНИЕ)

	APZ 3420 G	-X	-X	-XXXX	-X	-XXX	-X	-XX
УПЛОТНЕНИЕ								
						FKM (фторкаучук)	F	
						NBR (бутадиен-нитрильный каучук)	N	
						EPDM (этилен-пропиленовый каучук)	E	
						Другое (указать при заказе)	X	
ИСПОЛНЕНИЕ								
						Стандартное		00
						Другое (указать при заказе)		XX

Пример: APZ 3420 G-G-B-1601-D-201-F-00

ПРИНАДЛЕЖНОСТИ

				
DZ 10 Демпфер гидроударов				